

XEON

גוף תאורה LED מסוגן לתאורה עירונית מעוצבת. זמין בשלושה גדלים. מצוידים במפרקים כדוריים רב-כיוונים המסתירים את החיווט. מתאים להתקנה על עמודי תאורה במגוון גבהים ובגמישות המאפשרת התקנת מס' גופי תאורה על היקף עמוד התאורה. ניתן להזמנה במגוון עקומות פוטומטריות להארת: רחובות, מדרכות, טיילות, פארקים, גנים ציבוריים ועוד.

תיאור המוצר:

- זמין בשלושה גדלים שונים.
- בעל רמת אטימות במפני אבק ומים - IP66.
- בעל אורך חיים ארוך של 100,000 שעות.
- מאפשר אפשרויות הארה מעוצבות וייחודיות.

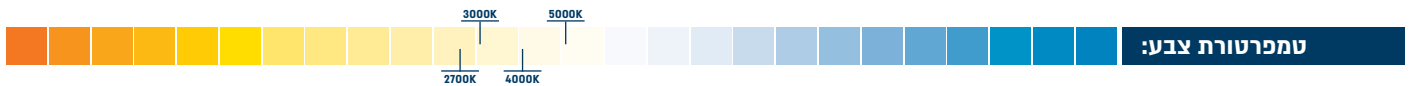
נתונים טכניים:

- גוף: בסיס וגוף מיציקת אלומיניום בלחץ, בגימור צביעת אלקטרוסטטית בתנור בגוון לפי הזמנה (מתוך קטלוג RAL). בעל זכוכית מחוסמת תרמית.
- ניתן להתקנה לצד עמוד באמצעות ברגים.
- דרייבר: תוצרת OSRAM / Philips או אחר.
- זמין בדגם 1-10V, Dali או Bluetooth.
- לדים: תוצרת Lumileds.
- פיזור אור: תאורת רחוב: ERS, ERL.
- תאורת הצפה: PFI, PFL, PFM (תלוי דגם).
- טמפי צבע: 2700K / 3000K / 4000K.
- מקדם מסירת צבע: CRI>70.

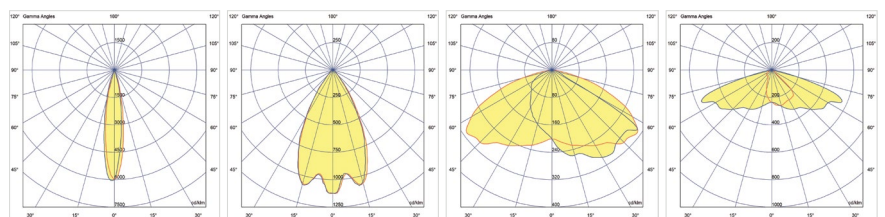


נצילות אורית (lm/W)	תפוקת אור (lm)	משקל (ק"ג)	אורך-רוחב-קוטר (מ"מ)	טמפרטורת צבע	הספק (W)	דגם
69	2,200	3.3	200×178×299	2700K	32	XEON 1
67	2,133	3.3	200×178×299	3000K	32	XEON 1
60	1,933	3.3	200×178×299	4000K	32	XEON 1
118	5,901	3.9	240×209×329	2700K	50	XEON 2
114	5,722	3.9	240×209×329	3000K	50	XEON 2
104	5,185	3.9	240×209×329	4000K	50	XEON 2
117	8,551	5.5	300×262×383	2700K	73	XEON 3
114	8,292	5.5	300×262×383	3000K	73	XEON 3
103	7,514	5.5	300×262×383	4000K	73	XEON 3

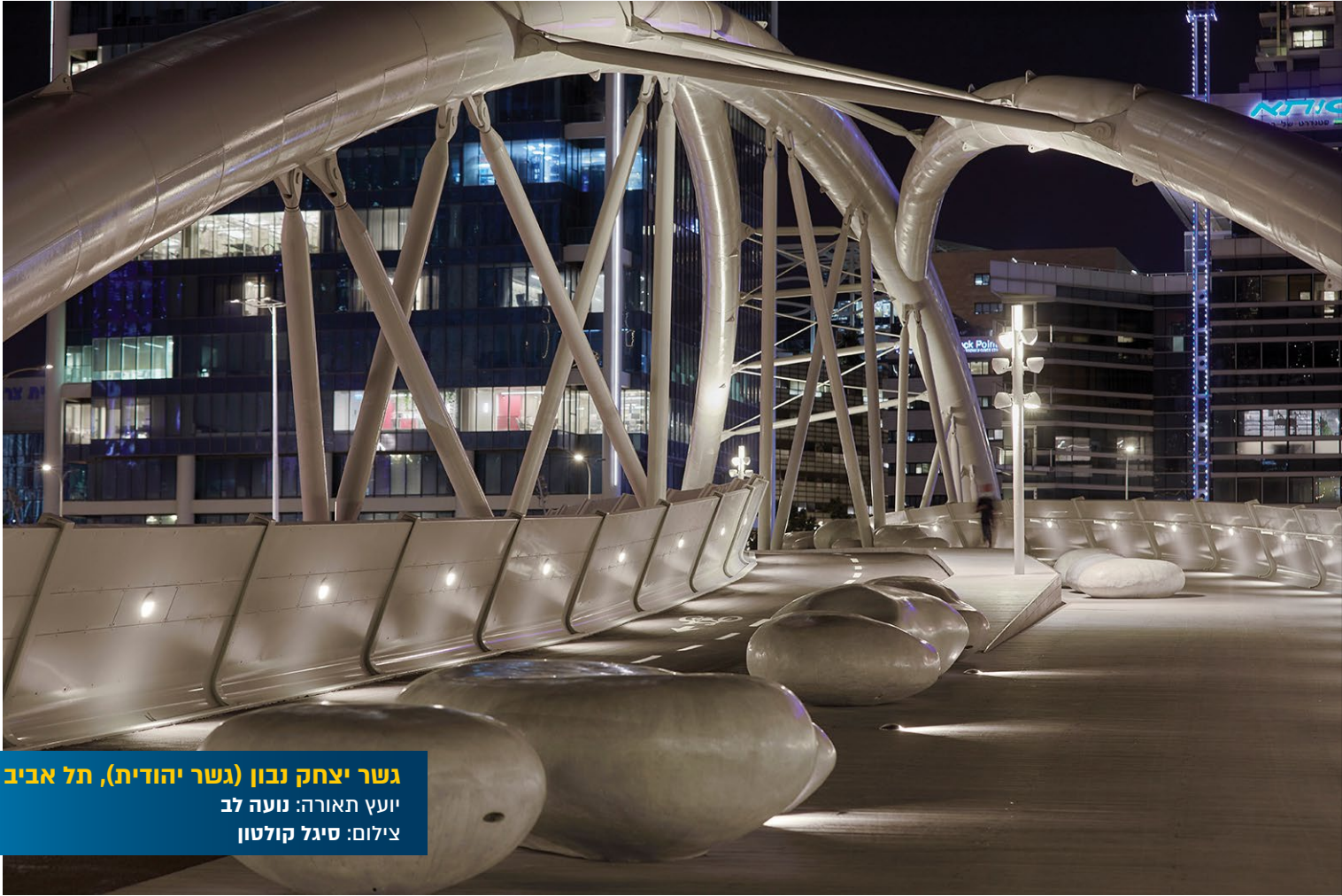
* הנתונים בטבלה מתייחסים לדגמים המופיעים בה בלבד. ניתן להזמין גופי תאורה באופטיקה / טמפי צבע / הספקים / גדלים שונים לפי דרישה. ** תיתכן סטייה של +/-10%. ט.ל.ח.
* הנתונים בטבלה הינם לדגמים מסוימים בלבד. גוף התאורה זמין בהספקים, גווי אור ותפוקות אור נוספות.



עקומות פוטומטריות:

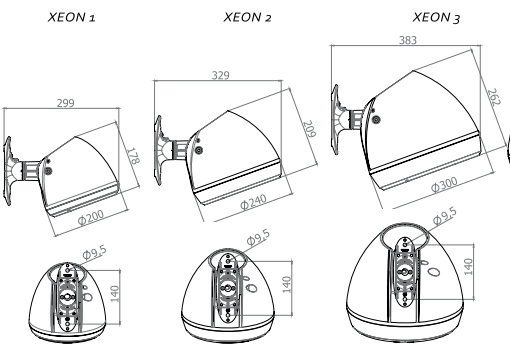


220-240V 50-60 Hz
PF>92%
ta=-40~+40°
IK10
IK09
IP66
SDCM<3
RG0
L90>100,000 Hours
TM21
LM80
CB
ISO 9001:2015



גשר יצחק נבון (גשר יהודית), תל אביב
 יועץ תאורה: נועה לב
 צילום: סיגל קולטון

שרטוטים:



אביזרים נלווים זמינים:



Canon



מונע סנוור
 Anti-Glare Grill



לובר מגן סנוור

מבחר אפשרויות התקנה:



חיבור עילי



בראש עמוד



התקנה על זרוע
 אופקית



התקנה על קיר



התקנה לעמוד
 מעוגל