



**2**

| Wall plug anchor size<br>ขนาดปลั๊กยึดผนัง |            | Screw size<br>ขนาดเกลียวยึด |           |
|---|------------|-----------------------------|-----------|
| D   | L          | D                           | L         |
| Ø7 mm./มม.                                | 37 mm./มม. | Ø4mm./มม.                   | 38mm./มม. |

2.2  $\varnothing 7$  mm./มม. 2.1

2.3

Torque/แรงบิด : 1.0 Nm.

**3** For On-Off System.

สำหรับระบบเปิด-ปิด

6 25

Cable size : 2x1.00 mm.  $\varnothing$ 6-10 mm.  
ขนาดสายไฟ

**4** For DALI System.  
สำหรับระบบ DALI

Green/Yellow :  $\oplus$  A = 38-40 mm.  
Brown : L B = 8-10 mm.  
Blue : N C = 30-32 mm.  
White : DA1 Cable Size : 5x1.00 mm.  $\varnothing$  8-10 mm.  
Black : DA2 ขนาดสายไฟ

**5**

5.1

5.2

5.3 Close

**6**

6.3

Torque/แรงบิด : 1.0 Nm.

6.2 6.1

**7**

Installation complete  
ติดตั้งเสร็จสมบูรณ์

**Remark :**

หมายเหตุ

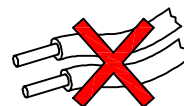
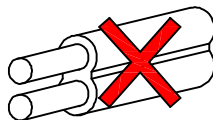
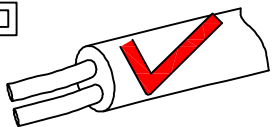
1. Installation should be carried out by a qualified electrician in accordance with appropriate national wiring regulation.  
การติดตั้งโคมไฟและอุปกรณ์ ควรดำเนินการโดยช่างไฟฟ้าที่มีความรู้และความชำนาญ ในการติดตั้งอุปกรณ์ไฟฟ้า โดยเฉพาะตามมาตรฐานของการไฟฟ้า
2. Disconnect the power before changing the lamp.  
ปิดสวิทช์ไฟทุกครั้งก่อนเปลี่ยนหลอดไฟ
3. This is class 2 luminaire fixture.  
โคมไฟรุ่นนี้ถูกจัดไว้ในประเภทของการป้องกันไฟฟ้ารั่ว ระดับ 2
4. Do not exceed the maximum wattage.  
ห้ามใช้หลอดไฟที่มีขนาดวัตต์เกินกว่าที่ระบุ หรือใช้หลอดไฟประเภท
5. Don't touch LED while maintaining or cleaning.  
ห้ามสัมผัสหลอด LED ขณะบำรุงรักษา หรือทำความสะอาด

**Warning :**

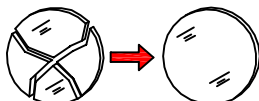
ข้อควรระวัง

1. The manufacturer will not be liable or held responsible for any incorrect installation. Misuse or improper use and unauthorised modification to the fittings. Failure to comply with mentioned warning may cause serious damage or serious injury to persons, animals or objects. If any modification is required please consult your dealer for the details.  
ทางผู้ผลิตไม่สามารถรับผิดชอบในความเสียหายใดๆที่เกิดจากการติดตั้งไม่ถูกต้อง, ใช้งานผิดประเภทหรือดัดแปลงตัวโคมในทุกกรณี ซึ่ง สิ่งผิดปกติเหล่านี้ อาจทำให้เกิดอันตรายกับ คน สัตว์ สิ่งของ หากมีข้อสงสัยหรือมีความต้องการปรับแต่งตัวโคม ให้เหมาะสมกับการใช้งาน กรุณาติดต่อตัวแทนจำหน่ายหรือผู้ผลิต
2. Where damage has occurred to the fittings, please make the replacement with standard parts before use.  
ในกรณีที่มีส่วนประกอบใดเกิดความเสียหายกรุณาเปลี่ยนชิ้นส่วนใหม่ก่อนการใช้งานทุกครั้ง เพื่อความปลอดภัย

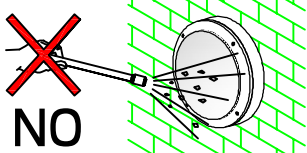
For On-Off System.   
สำหรับระบบเปิด-ปิด



● Cable Size/ขนาดสายไฟ : 2x1.00 mm<sup>2</sup> Ø6-10 mm.



- Any damaged safety glass cover must be replaced only with the original spare part.  
เมื่อกระจกเกิดความเสียหาย เพื่อความปลอดภัยควรสั่งอะไหล่แท้จากผู้ผลิตเท่านั้น

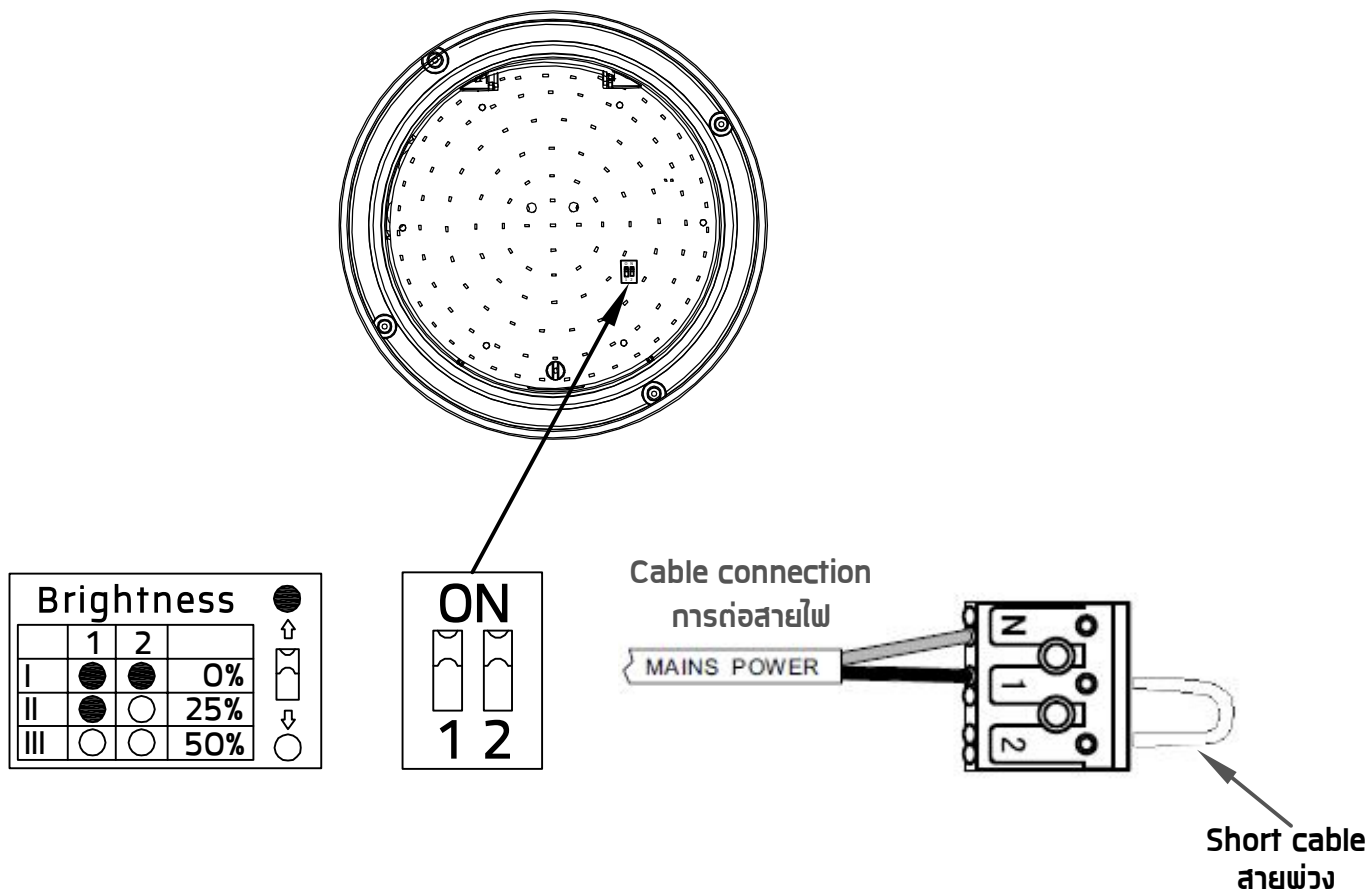


- Not using chemical compounds and aggressive agents such as , weed repellents fertilizers , acid solvent and contaminated irrigation water near the Luminaires.  
ห้ามใช้สารเคมีเช่น ปุ๋ย, ยากำจัดศัตรูพืช, ปูนขาว, สารละลายที่เป็นกรด และน้ำปนเปื้อนสารเคมีบริเวณที่ติดตั้งโคมไฟ



- Environmental protection: Waste electrical products should not be disposed of with household waste. please recycle where facilities exist.check with your local authority or retailer for recycling advice.  
ห้ามทิ้งผลิตภัณฑ์นี้ร่วมกับขยะในครัวเรือนชนิดอื่นๆ เมื่อสิ้นสุดอายุการใช้งาน โปรดแยกผลิตภัณฑ์ออกจากของเสียประเภทอื่นๆ และรีไซเคิลอย่างเหมาะสม เพื่อส่งเสริมการนำทรัพยากรกลับมาใช้ซ้ำ ซึ่งจะช่วยป้องกันอันตรายต่อสิ่งแวดล้อมหรือสุขภาพของมนุษย์ที่เกิดจากการทิ้งขยะโดยไม่มีภาควัสดุ

# Hi-low function setting การตั้งค่าความสว่าง



- I- Brightness 100% / ความสว่าง 100%
- II- Brightness 25% / ความสว่าง 25%
- III- Brightness 50% / ความสว่าง 50%

**\*\*** If demands setting of function ii [25% brightness ] and function iii [50% brightness], short cable must be removed.  
หากต้องการตั้งค่าความสว่างที่ II [ความสว่าง 25%] และที่ III [ความสว่าง 50%] ต้องถอดสายพ่วงออก