



# OPTIMA

unonovesette

LIGHTING INSTRUMENTS

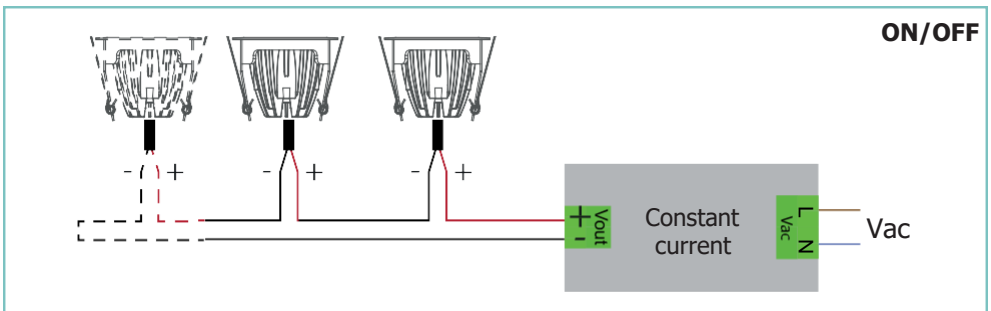
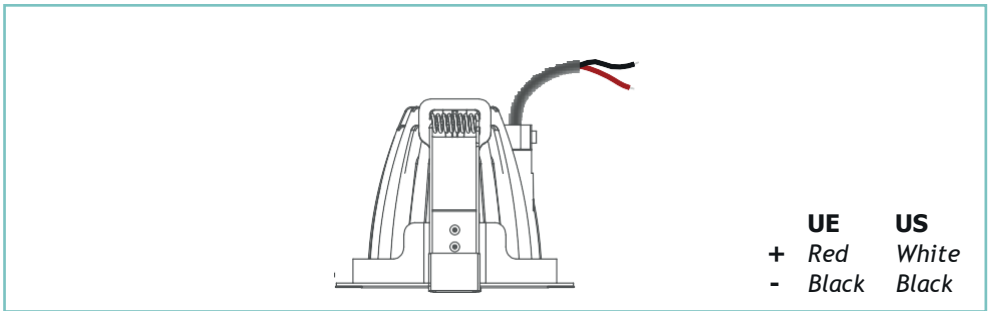
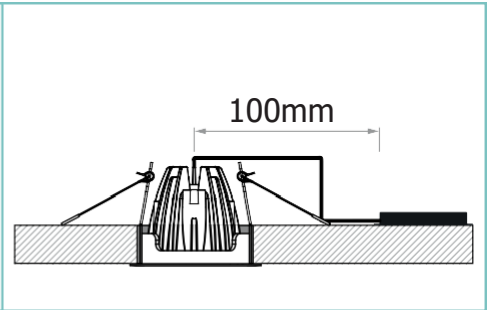
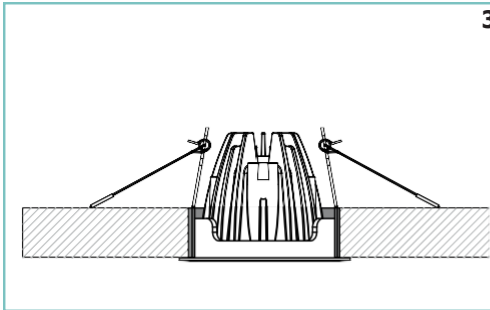
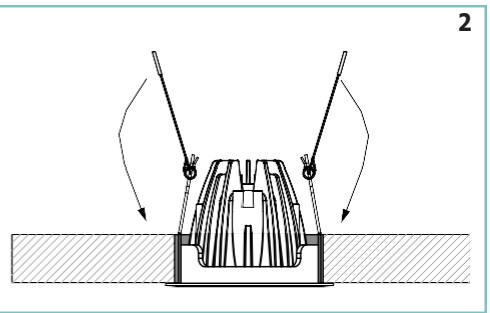
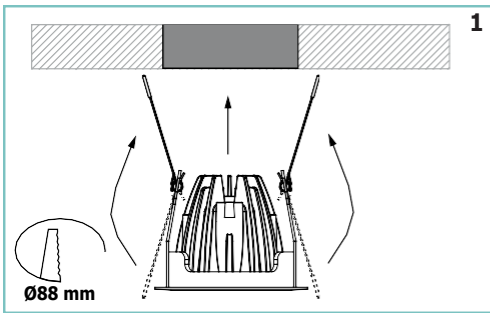
Optima is a professional directional LED luminaire, with a deep recessed COB LED light source and features high efficiency reflector technology for excellent glare control and uniformity. Optima offers a choice of three colour temperatures as standard (2700K, 3000K and 4000K) and delivers 90 CRI for excellent colour rendering. With binning-free LEDs carefully selected from two-step MacAdam's ellipses, colour consistency is assured throughout the unonovesette portfolio.

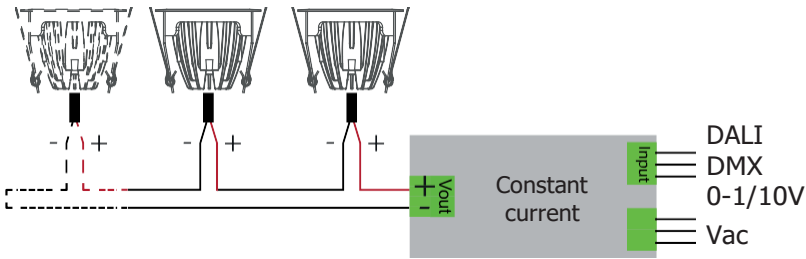
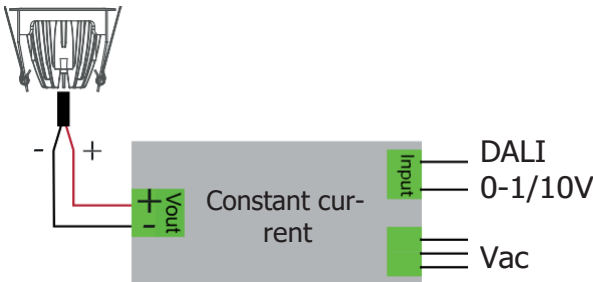
*Optima è un proiettore professionale a Led da incasso, mediante una posizione molto recessa della sorgente luminosa COB LED. Grazie alla tecnologia a riflettore restituisce un eccellente controllo dell'uniformità e dell'abbagliamento. Optima offre una scelta fra tre temperature di colore come standard (2700K, 3000K e 4000K) tutte con CRI maggiore di 90 per una eccellente resa cromatica. Binning-free e due-step MacAdam's ellipses LED, assicurano consistenza del colore in tutte le versioni previste da unonovesette.*

## NOTE!/NOTA!



This fixture is guaranteed only if installed with constant current 197 drivers.  
*Utilizzare esclusivamente alimentatori a corrente costante forniti da 197, l'utilizzo di alimentatori differenti invalida la garanzia*



**DIMMER-DALI****DIM TO WARM****TECHNICAL DATA / SCHEDA PRODOTTO:**

|                         |  |                               |   |
|-------------------------|--|-------------------------------|---|
| Body:                   | Die-cast aluminium                                       | Corpo:                        | Pressofusione di alluminio                              |
| Finishes:               | White RAL 9003 /<br>Black RAL 9005                       | Finiture:                     | Bianco RAL 9003 /<br>Nero RAL 9005                      |
| Installation:           | Fixing springs   | Fissaggio:                    | Molle di fissaggio                                      |
| Power supply cables:    | 30 cm PVC + PVC 2x0,5 mm <sup>2</sup>                    | Cavo di alimentazione:        | 30 cm PVC + PVC 2x0,5 mm <sup>2</sup>                   |
| Power supply:           | Constant current 500mA Max /<br>(350mA-14mA Dim to warm) | Alimentazione:                | Corrente costante 500mA Max<br>(350mA-14mA Dim to warm) |
| Power consumption:      | 12,9 Watt Max  | Potenza assorbita:            | 12,9 Watt Max   |
| CRI:                    | >90  | CRI:                          | >90   |
| Bin selection:          | Binning free 2 step MacAdam's                            | Selezione bin:                | Binning free 2 step MacAdam's                           |
| Lumenoutput (source):   | 1154 lm (3000K) /<br>1045 lm - 28 lm (DTW)               | Flusso luminoso (sorgente):   | 1154 lm (3000K) /<br>1045 lm - 28 lm (DTW)              |
| Operating temperature:  | -20°C +50°C  | Temperatura di funzionamento: | -20°C +50°C   |
| IP rating:              | IP20   | Grado di protezione:          | IP20  |
| Insulation class:       | Class III  | Classe d'isolamento:          | Classe III  |
| Weight:                 | 235 g  | Peso:                         | 235 g   |
| Optics:                 | 20° / 32° / 40° / (20° / 40°<br>DTW)                     | Ottiche:                      | 20° / 32° / 40° / (20° / 40°<br>DTW)                    |
| Energy rating:          | A++  | Energy rating:                | A++   |
| LED colour temperature: | 2700K / 3000K / 4000K /<br>(3000K-1800K DTW)             | Temperatura colore LED:       | 2700K / 3000K / 4000K /<br>(3000K-1800K DTW)            |
| Lifetime LED:           | 100000 hrs   | Vita media LED:               | 100000 hrs  |
| Photo biological risk:  | RG0 / RG1  | Rischio fotobiologico:        | RG0 / RG1   |

## **WARNING!/ATTENZIONE!**

Do not cover the light fixture, make sure it is guaranteed the cooling of the lamp.  
*Non coprire l'apparecchio, assicurarsi che sia garantito il corretto raffreddamento della lampada.*

Never connect or disconnect the fixture when the driver is powered.

*Durante la connessione e la disconnessione dell'apparecchio assicurarsi che l'alimentatore non sia alimentato.*

The safety of the fitting is guaranteed by the correct use of the following instructions. It is therefore necessary to keep them.

*La sicurezza dell'apparecchio é garantita dall'osservanza di queste istruzioni pertanto si raccomanda di conservarle.*



When carrying out all assembly, maintenance and fixture replacement operations, make sure that the power is off.

*Tutte le operazioni di montaggio, manutenzione e sostituzione dell'apparecchio, vanno eseguite assicurandosi che la rete di alimentazione sia disinserita.*

The fitting should be installed by qualified installers to comply with the HD 384 standards.  
*L'installazione deve essere effettuata da installatori qualificati nel pieno rispetto della normativa.*

**unonovesette**

Via Galileo Galilei, 15  
20856 Correzzana (MB) Italy  
+39 039 6367340

info@unonovesette.it  
**www.unonovesette.it**