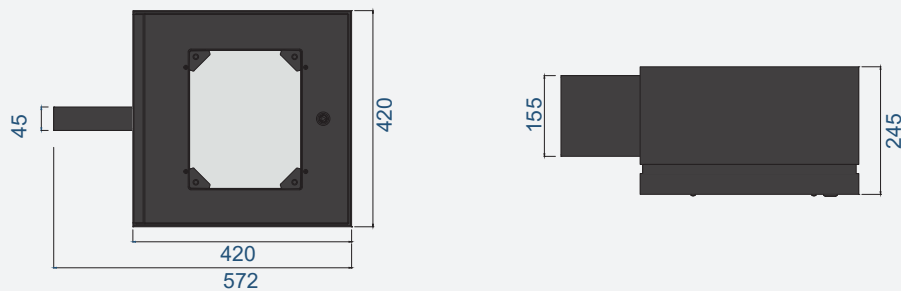


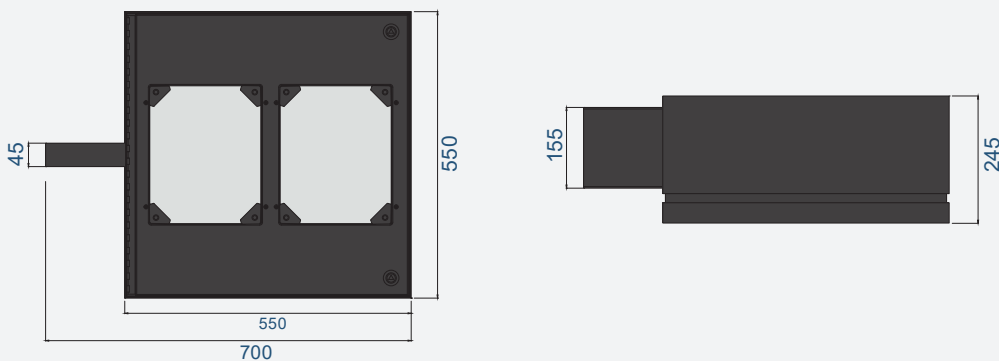
הוראות התקנה / תחזוקה

גוף תאורה לתאורת כבישים / רחובות

# דגם: NEPTUNE Class I

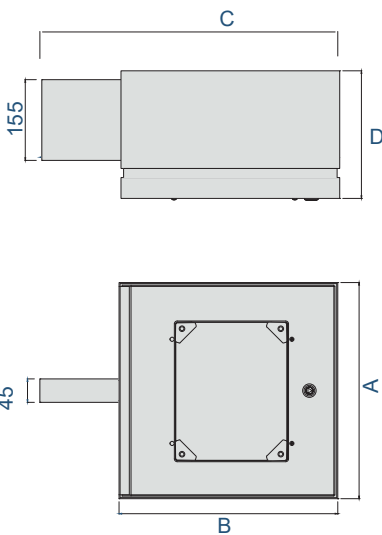
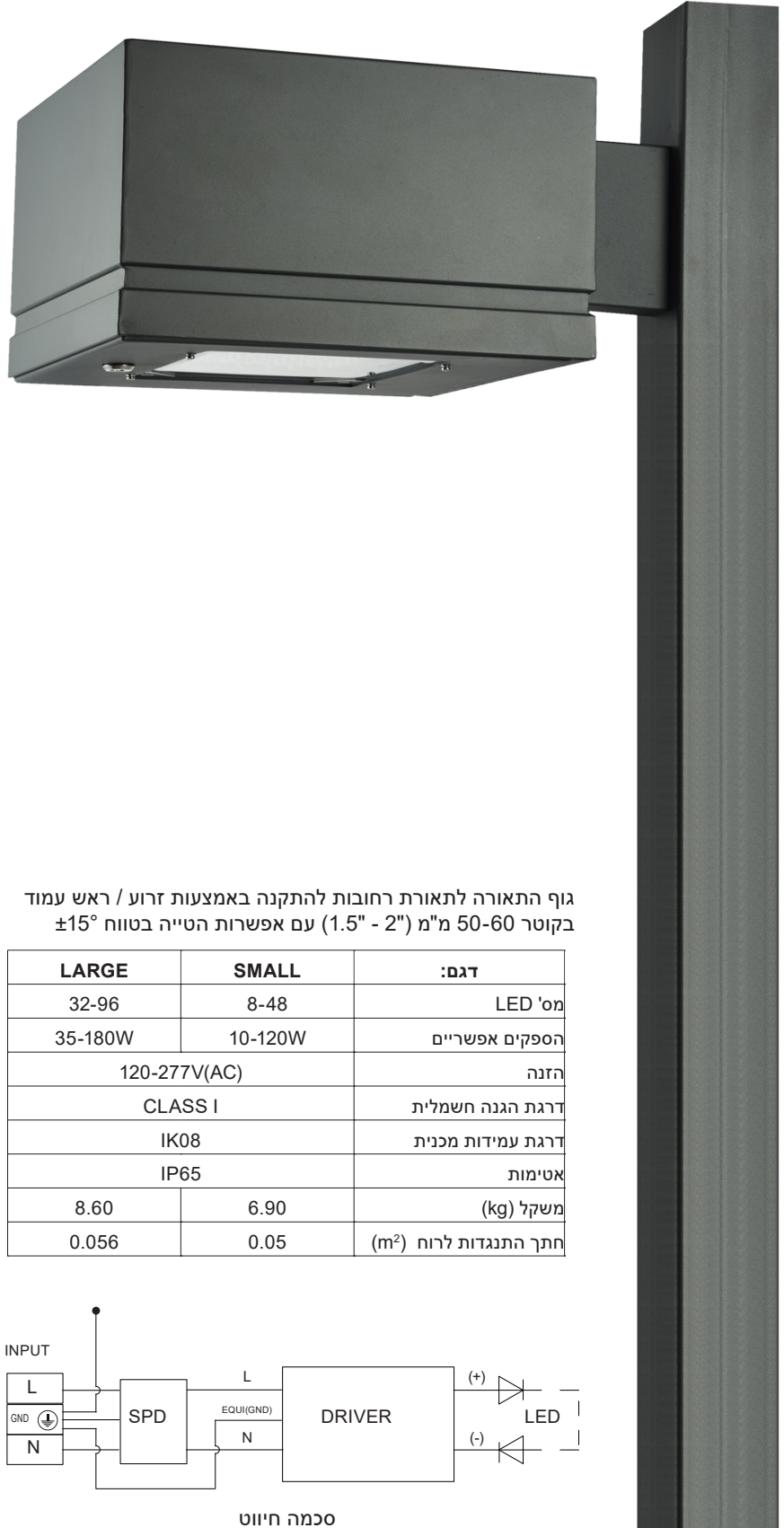
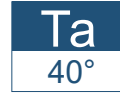


NEPTUNE SMALL



NEPTUNE LARGE

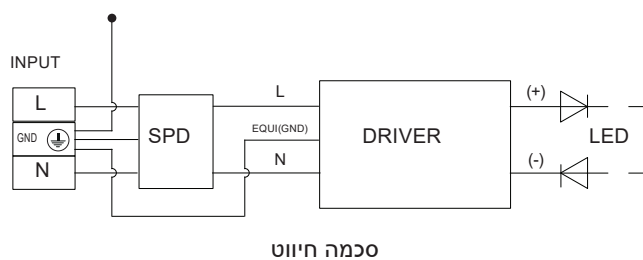




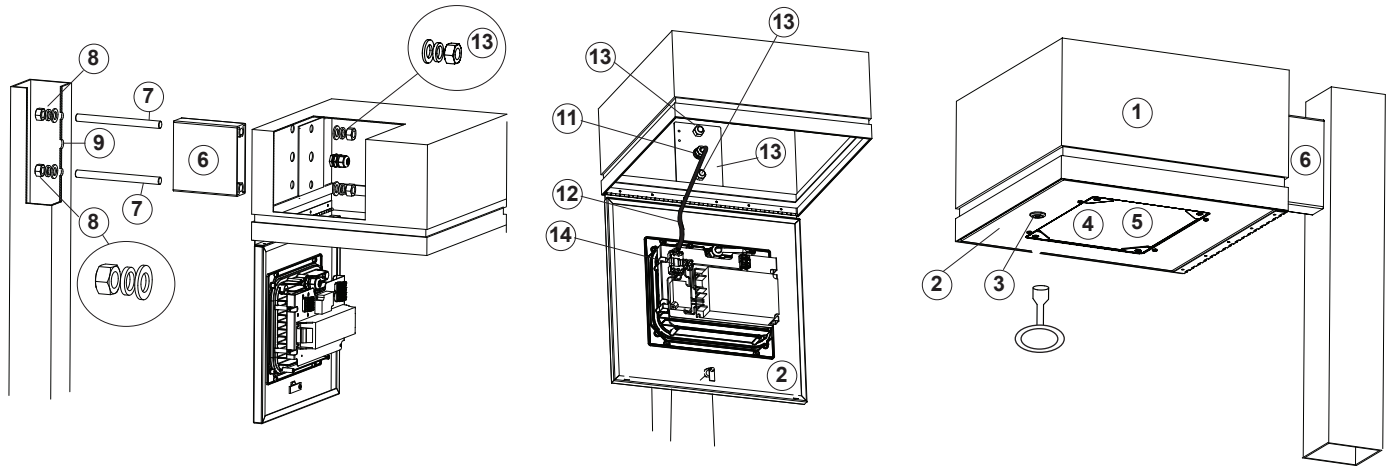
גוף התאורה לתאורת רחובות להתקנה באמצעות זרוע / ראש עמוד בקוטר 50-60 מ"מ (1.5" - 2") עם אפשרות הטייה בטווח  $\pm 15^\circ$

LARGE	SMALL	דגם:
32-96	8-48	מס' LED
35-180W	10-120W	הספקים אפשריים
120-277V(AC)		הזנה
CLASS I		דרגת הגנה חשמלית
IK08		דרגת עמידות מכנית
IP65		אטימות
8.60	6.90	משקל (kg)
0.056	0.05	חתר התנגדות לרוח (m <sup>2</sup> )

מידות (מ"מ)		
LARGE	SMALL	
550	420	A
550	420	B
700	572	C
245	245	D



סכמה חיווט



איור 3

איור 2

איור 1

11	אנטיגרון לכבל הזנה	6	פרופיל זרוע	1	גוף
12	כבל הזנה	7	מוט הברגה (2 יחידות)	2	מכסה גוף
13	אום הידוק גוף תאורה	8	אום הידוק לעמוד	3	סגר מכסה גוף
14	מהדק כניסת הזנה	9	מעבר בעמוד לכבל הזנה	4	מפזר אור - זכוכית מחוסמת
12	כבל הזנה	10	פלטת חיזוק	5	מודול LED

## הוראות התקנה

1. נדרש לוודא כי הקדחים בעמוד התאורה הנם לפי המידות הנדרשות לצורך הזנה והתקנת גוף התאורה.
2. פתיחת מכסה גוף (2) ע"י פתיחת סגר מכסה גוף (3) באמצעות מפתח מצורף.
3. התקן מוטות ההברגה (7) אל עמוד התאורה. סגור את אומים ודיסקיות (8) בתוך עמוד התאורה.
4. השחל את כבל ההזנה (12) דרך מעבר לכבל הזנה בעמוד (9) אל הפרופיל הזרוע (6) והתקנת הפרופיל על מוטות ההברגה (7).
5. התקן את גוף התאורה על מוטות ההברגה תוך השחלת את כבל ההזנה דרך פלטת החיזוק (10) והאנטיגרון (11) וסגירת אומים ודיסקיות (13).
6. הדק את אומים (13) בתוך גוף התאורה באמצעות כלי תואם.
7. גלף את 3 קצוות כבל ההזנה וחבר אל מהדק ההזנה (14) חום למהדק (L) כחול למהדק (N) צהוב ירוק למהדק (G) והדק באמצעות מברג תואם.

## הערות / הוראות תחזוקה

1. החיבור לרשת החשמל יבוצע על ידי חשמלאי מוסמך בלבד.
2. אין לטפל בגוף התאורה אלא לאחר ניתוק הזנת החשמל.
3. יש להשתמש בחלפים מקוריים בלבד המאשרים ע"י INTEC LIGHTING - יצרן גוף התאורה.
4. מכלולי הLED, ציוד ההפעלה, עדשה וכל רכיב אחר ניתנים לטיפול / החלפה ע"י בעל מקצוע אשר קיבל הדרכה / הנחיות לאופן ביצוע החלפת הרכיבים מחברת שטייניץ לירד.
5. יש להחליף רכיב ההגנה נגד מתח יתר במידה וניזוק עקב מתחי יתר ברשת.
6. יש להחליף זכוכית שבורה או סדוקה.
7. במקרה של חיבור גוף התאורה לבקרה יש לוודא התאמה בהתאם לסוג הבקרה.
8. במידה ויש לנקות את זכוכית גוף התאורה יש לבצע עם מטלית לכה.
9. במקרה של חיבור גוף התאורה לבקרה יש לוודא התאמה בהתאם לסוג הבקרה.
10. נדרש לעדכן את אנשי שטייניץ לירד תוך 48 שעות לדואר אלקטרוני [lirad@interg.co.il](mailto:lirad@interg.co.il) על כל תקלה תוך ציון דגם גוף התאורה, מיקום ההתקנה ופרטי איש הקשר.

Type / model	I max [Ap]	Th [µs]	Maximum permissible number of LED drivers on MCBs									
			Type B10	Type B16	Type B25	Type B32	Type B40	Type C10	Type C16	Type C25	Type C32	Type C40
<b>PHILIPS DRIVERS</b>												
Xi FP 40W 0.2-0.7A SNLDAE 230V S175 sXt	21	22	16	26	41	52	65	27	44	68	88	108
Xi FP 75W 0.2-0.7A SNLDAE 230V S240 sXt	46	250	7	11	17	22	28	12	19	29	37	46
Xi FP 150W 0.2-0.7A SNLDAE 230V S240 sXt	53	300	5	8	13	16	20	9	14	21	27	33
Xi FP 150W 0.3-1.0A SNLDAE 230V S240 sXt	53	300	5	8	13	16	20	9	14	21	27	33
<b>OSRAM DRIVERS</b>												
OT40/1A04DIMLTE	30	250	10	17	28	34	43	17	28	44	58	71
OT60/1A04DIMLTE	55	230	7	12	20	16	20	12	20	32	41	50
OT90/1A04DIMLTE	57	210	7	12	20	16	20	12	20	32	41	50
OT165/1A04DIMLTE	62	330	4	8	14	10	13	8	14	21	27	33