

Podczas montażu oprawy oraz czynności konserwacyjnych zaleca się stosowanie rękawic ochronnych.
 Use protective gloves during the montage.
 Durant l'installation et l'entretien du luminaire il est recommande de mettre les gants de protection.
 Use luvas de proteção durante a montagem.
 При монтаже и обслуживании светильника рекомендуется использовать защитные перчатки.
 Bei der montage bitte die mitgelieferten schutzhandschuhe verwenden.
 Під час монтажу використовувати захисні рукавички.

استخدم قفازات واقية أثناء التركيب



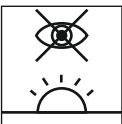
Kurz lub inne zabrudzenia należy usuwać za pomocą ściereczek z microfibry.
 Remove the dirt & dust with microfiber wipes.
 La poussiere et les autres saletés il faut enlever en utilisant un tissu en microfibre.
 Remova a sujeira e poeira com microfibra limpa.
 Пыль или другие загрязнения должны быть удалены салфеткой из микрофибры.
 Staub und schmutz bitte mit einem microfaserstuch entfernen.
 Видаляти бруд та пил мікрофібровими серветками

أزل الأوساخ والغبار بواسطة ماسح مصنعة من الميكروفبر



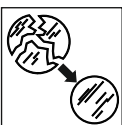
Nie dotykać komponentów elektrycznych, wrażliwe na uszkodzenia esd.
 Do not touch electrical appliances. Electrostatic sensitive device (esd).
 Il est interdit de toucher les composants électriques, ils sont sensibles aux décharges électrostatiques.
 Não toque os aparelhos elétricos. Dispositivo sensível eletrostático (dse).
 Не трогать электрических компонентов, чувствительные к esd.
 Die elektronischen komponenten wegen einer möglichen elektrostatischen aufladung nicht anfassen.
 Не дотикатися електричних компонентів, чутливі до статичної електрики.

لا تلمس الأجهزة الكهربائية. جهاز حساس للكهرباء الساكنة

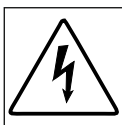


Unikać bezpośredniego patrzenia na źródła led.
 Avoid direct looking at led source light.
 Il faut éviter un regard direct sur les sources led.
 Evite olhar direto para a fonte de luz led.
 Не следует смотреть непосредственно на светодиодные источники света.
 Den direkten augenkontakt in die led vermeiden.
 Не дивитися безпосередньо на джерела світла.

تجنب النظر المباشر في مصدر ضوء ليد.



Wymienić stłuczoną szybę.
 Replace broken glass.
 Remplacement du vitre cassé.
 Substituir o vidro quebrado.
 Замена разбитого стекла.
 Austausch zerbrochenes Glas.
 Замінити розбите скло.
 استبدال الزجاج المكسور



Ostrzeżenie, ryzyko porażenia prądem elektrycznym!
 Caution, risk of electric shock!
 Attention, risque de choc électrique!
 Cuidadoso, risco de choque elétrico!
 Осторожно, опасность поражения электрическим током!
 Achtung, Gefahr einer Stromschlags!
 Обережно, небезпека ураження електричним струмом!
 احذر، خطر حدوث صدمة كهربائية!



Niniejszą instrukcję należy zachować do przyszłego wykorzystania.
 Keep this instruction leaflet for any further reference.
 Conserver cette notice jusqu'à un emploi prochain.
 Este manual deve ser mantido para futuro uso.
 Настоящую инструкцию следует сохранить для будущего использования.
 Das vorliegende Bedienungsanleitung für zukünftigen Bedarf aufbewahren.
 Дану інструкцію слід зберегти до наступного використання.
 احتفظ بنشرة التعليمات هذه لأي مرجع إضافي.

PL: Źródło światła zastosowane w tej oprawie oświetleniowej powinno być wymieniane wyłącznie przez producenta lub jego przedstawiciela serwisowego, lub podobnie wykwalifikowaną osobę. Ostrzeżenie, ryzyko porażenia prądem elektrycznym.

EN: The light source contained in this luminaire shall only be replaced by the manufacturer or his service agent or a similar qualified person. Caution, risk of electric shock.

UA: Джерело світла, що використовується у цьому світильнику, може бути замінено тільки виробником, його сервісним агентом або кваліфікованим фахівцем. Обережно, небезпека ураження електричним струмом.

ع: مصدر الضوء الموجود في وحدة الإنارة هذه يجب استبداله من المصنّع أو وكيل الخدمة أو شخص مؤهل مماثل.
 احذر، خطر حدوث صدمة كهربائية



LUG Light Factory Sp. z o.o.

65-127 Zielona Góra, ul. Gorzowska 11

e-mail: handlowy@lug.com.pl

tel. +48 68 411 72 68 | 69 | 70 | 71 | 79 |

fax +48 68 411 72 88 | 89

INFORMACJA KGO

W sprawie odbioru zużytych opraw prosimy kontaktować się z Organizacją Odzysku Sprzętu Elektrycznego i Elektronicznego

ELEKTROEKO ORGANIZACJA ODZYSKU SPRZĘTU ELEKTRYCZNEGO I ELEKTRONICZNEGO SA

02-457 Warszawa ul. Łopuszańska 95

tel. 22 375 92 60

KRS: 0000256581

nr BDO 000005953

http://www.biosystem.pl

elektroeko@elektroeko.pl



AVENIDA BOLLARD LED

INSTRUKCJA MONTAŻU | ИНСТРУКЦИЯ ПО МОНТАЖУ | MONTAGEANLEITUNG | INSTRUCTIONS DE MONTAGE | NÁVOD K MONTÁŽI | SZERELÉSI UTASÍTÁSOK
 MONTERINGSVEILEDNING | INSTRUÇÕES DE MONTAGEM | MONTERINGSVEILEDNING | INSTRUCCIONES DE MONTAJE | KOKOONPANO - JA KIINNITYSOHJEET
 MONTAGE INSTRUKTIE | INSTRUZIONI DI MONTAGGIO | ИНСТРУКЦІЯ З МОНТАЖУ | MONTAJ YÖNERGESİ | تعليمات التركيب

PL MONTAŻU POWINNA DOKONAĆ OSOBA POSIADAJĄCA ODPOWIEDNIE UPRAWNIENIA.

GB INSTALLATION MUST BE PERFORMED BY AN AUTHORIZED TECHNICIAN.

FR LA MONTAGE DOIT FAIRE UNE PERSONNE QUI POSSEDER LES EXPERIENCES COMPETENTES.

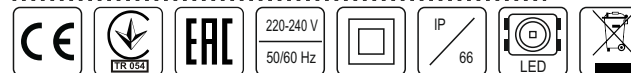
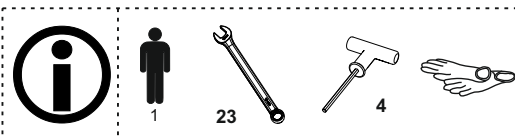
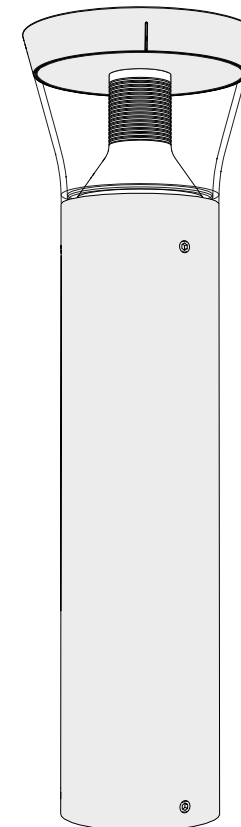
BRPT A INSTALAÇÃO TEM QUE SER FEITA POR UM TÉCNICO AUTORIZADO.

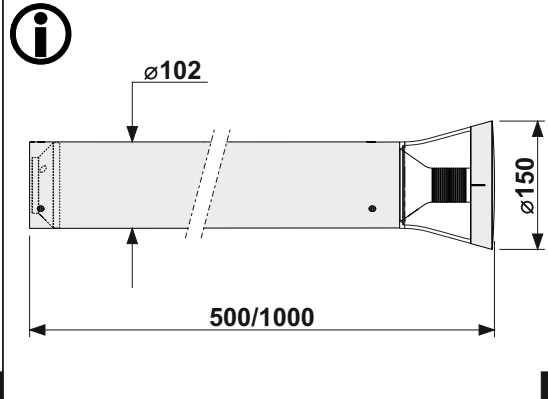
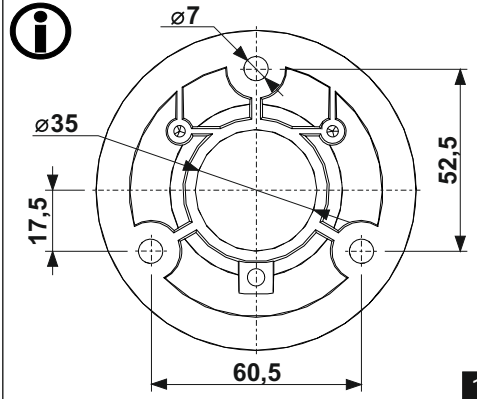
RU МОНТАЖ ДОЛЖЕН БЫТЬ ВЫПОЛНЕН КВАЛИФИЦИРОВАННЫМ СПЕЦИАЛИСТОМ

DE DIE MONTAGE MUSS VON EINER PERSON MIT ERFORDERLICHEN KENNNTISSEN DURCHFÜHRT WERDEN.

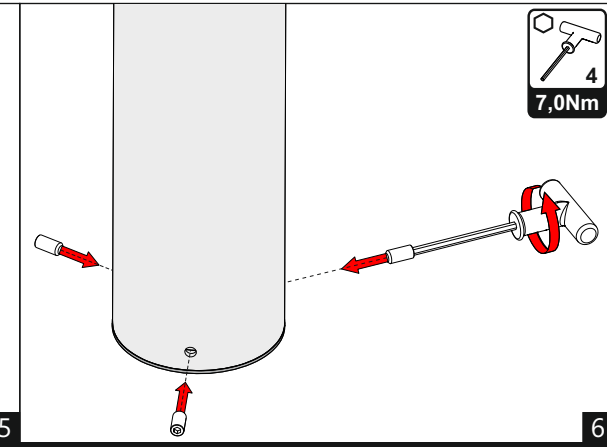
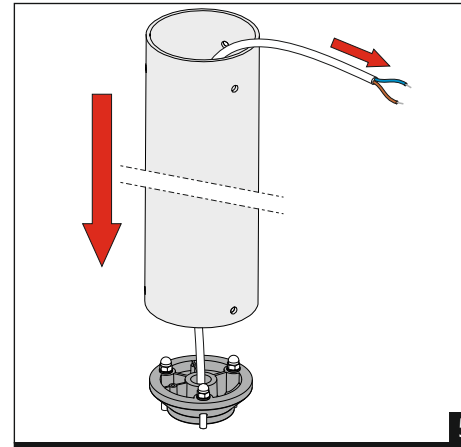
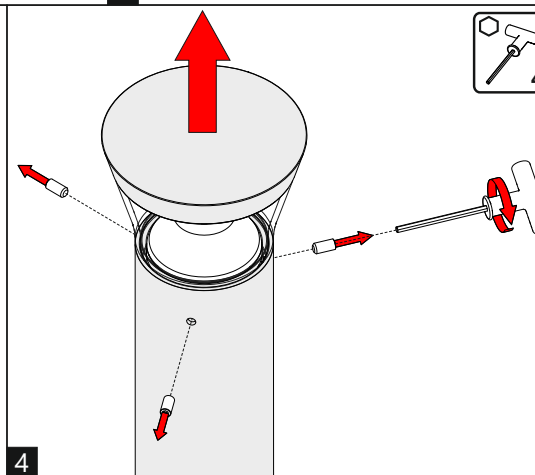
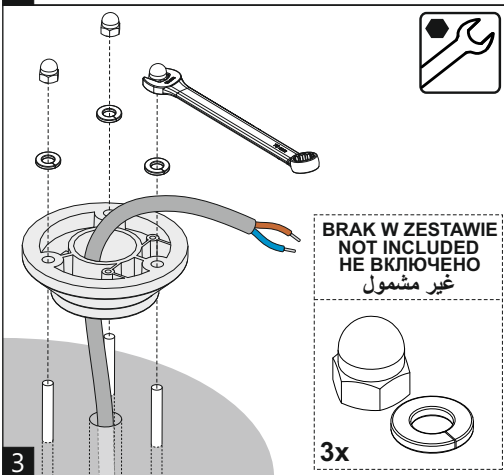
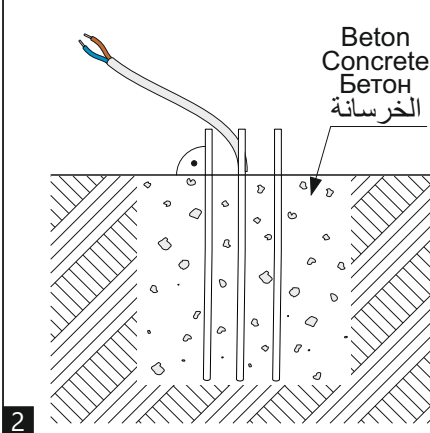
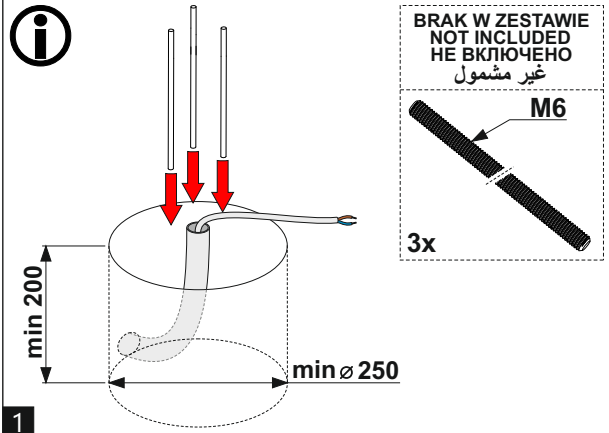
AR يجب أن يتم التركيب من قبل فني معتمد

UA МОНТАЖ МАЄ ЗДІЙСНЮВАТИ КВАЛІФІКОВАНИЙ СПЕЦІАЛІСТ





1 MONTAŻ | MONTAGE | MONTAGE | MONTAGEM | МОНТАЖ | MONTAGE | МОНТАЖ | التثبيت



5 6
 PODŁĄCZENIE ZASILANIA | POWER CONNECTION | BRANCHEMENT D'ALIMENTATION
 CONEXÃO DA ALIMENTAÇÃO | ПОДКЛЮЧЕНИЕ ПИТАНИЯ | STROMVERSORGUNG
 підключення живлення | توصيلة الطاقة

