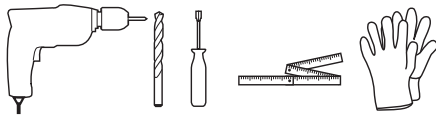


XOOLUM IP20 | IP40 | IP67

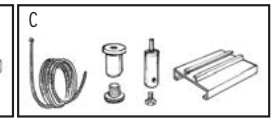
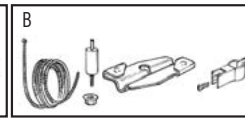
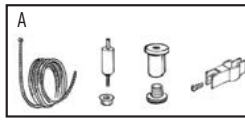
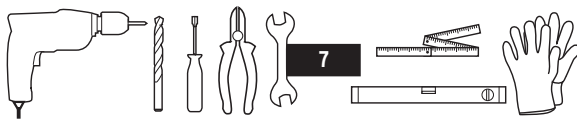
MONTAGEANLEITUNG INSTALLATION INSTRUCTIONS

ANBAU | SURFACE MOUNTED

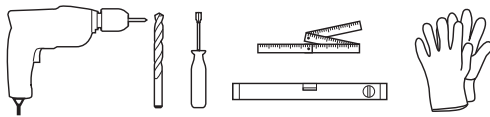


Erforderliches Werkzeug
 Required tools

PENDEL | PENDANT



PENDEL 24V NIEDERSpannung | PENDANT 24V LOW VOLTAGE



Erforderliches Werkzeug
 Required tools

Enthaltenes Zubehör
 Included accessories



Allgemeine Sicherheitshinweise

- Lesen Sie die Anleitung vor Montage und Inbetriebnahme.
- Übergeben Sie die Anleitung dem Kunden zur Aufbewahrung.
- Entfernen Sie nicht das Typenschild der Leuchte.
- Beachten Sie die nationalen Installations- und Unfallverhütungsvorschriften bei der Montage.
- Die Installation darf nur von einer geschulten elektrotechnischen Fachkraft durchgeführt werden.
- Beschädigte Leitungen dürfen nur von geschultem elektrotechnischen Fachpersonal gewechselt werden.
- Bei unsachgemäßer Montage oder nachträglicher Änderung an der Leuchte wird keine Haftung übernommen.
- Die Lichtquelle dieser Leuchte darf nur vom Hersteller oder einem von ihm beauftragten Servicetechniker oder einer vergleichbar qualifizierten Person ersetzt werden.
- LED-Leuchtmittel (ohne IP67 Schutz) dürfen nicht gereinigt werden.
- Reinigen Sie die Leuchte regelmäßig mit einem angefeuchteten weichen Tuch.
- Benutzen Sie nur lösungsmittelfreie Reinigungsmittel. Achtung, vorher Netzversorgung trennen und System abkühlen lassen.
- Zum Schutz der Oberflächen vor Schmutz und Fingerabdrücken empfehlen wir das Tragen von Schutzhandschuhen während der Montage.
- Die Entsorgung des Systems muss über die Entsorgung von Elektronikprodukten erfolgen gemäß der EU-Richtlinie-WEEE (Waste Electrical and Electronic Equipment).
- Zur Beantwortung von technischen Rückfragen steht Ihnen unser Projektmanagement bzw. unsere weltweiten Niederlassungen und Distributoren zur Verfügung. Bitte richten Sie Ihre Anfrage an info@led-linear.com.

Netzspannung / Anschluss

- Überprüfen Sie die Spannungsfreiheit des Systems vor Montage und Wartung.
- Achtung Stromschlaggefahr!
- Setzen Sie nur Konverter mit geeigneter Netzspannung ein.
- Der Betrieb der Leuchte mit veränderten oder beschädigten Anschlussleitungen ist nicht zulässig.
- Unterbrechen Sie bei einer Dreiphaseninstallation nicht den Neutralleiter der elektronischen Betriebsgeräte.
- Stromgetriebene (Constant Current) LED-Module dürfen sekundärseitig nicht geschaltet werden.
- Vermeiden Sie Überspannung an den elektronischen Betriebsgeräten.
- Die Anschlussleitung darf den Lichtausstrahlungsbereich nicht verdecken.
- Verbinden und Trennen der Leuchte und des Betriebsgeräts unter anliegender Netzspannung kann zu Beschädigungen der Komponenten führen.
- Nicht zueinander passende Leuchten und Betriebsgeräte können sich gegenseitig beschädigen.
- Falsch gepolte Leitungen beschädigen die Leuchte.
- Die Installation einer Dali Anlage darf nur von geschulten Fachkräften durchgeführt werden.
- Achten Sie auf die eventuell erforderliche Netzspannungsfestigkeit des Dali-Betriebsgeräts.
- Für den Dimmbetrieb sind nur geeignete Dimmer einzusetzen. Beachten Sie die Herstellerangaben.
- Nicht geeignete Dimmer können das Gesamtsystem beschädigen.
- Zum Anschluss der Leuchte an das Versorgungsnetz sind Anschlussklemmen in Übereinstimmung mit EN 60998-2-1 oder EN 60998-2-2 zu verwenden.

Umgebung

- Achten Sie auf die bestimmungsgemäßen Umgebungsbedingungen, unter denen die Leuchte betrieben werden darf.
- Installieren Sie die Leuchte an einem Ort, an der sie nicht direkter Sonneneinstrahlung oder Wärmequellen ausgesetzt wird.
- Achten Sie darauf, dass die Einbauvariante nicht mit Dämmmaterial abgedeckt wird.
- Decken Sie Leuchte und Betriebsgerät wegen Überhitzungsgefahr nicht ab.
- Achten Sie auf den Mindestabstand zwischen Leuchte und beleuchtetem Objekt.
- Achten Sie bei Deckenbefestigung der Leuchte auf die zulässigen Deckenlasten.
- Außenbeleuchtung sollte nur nach Sonnenuntergang bis zum Sonnenaufgang betrieben werden.

General Safety Instructions

- Read the instructions for installation and commissioning.
- Pass the instructions to the customer for safekeeping.
- Do not remove the type plate of the luminaire.
- Please note the national installation and accident prevention regulations during installation. The installation must be performed only by a trained electrical specialist.
- Damaged cables may only be changed by trained electrical personnel.
- For improper installation or any subsequent change to the luminaire no liability is accepted.
- The light source of this lamp may be replaced only by the manufacturer or an authorized service technician or a similarly qualified person.
- LED lamps (without IP67 protection) must not be cleaned.
- Clean the luminaire regularly with a smooth damp cloth. Only use solvent-free cleaning agents. Attention: previously cut off the mains supply and allow system to cool down.
- To protect the surface from dirt and fingerprints, we recommend the use of protective gloves during installation.
- The disposal of the system must be carried out on the disposal of electronic products in accordance with the EU Directive WEEE (Waste Electrical and Electronic Equipment).
- In order to answer technical queries, please contact our project management respectively our worldwide branches and distributors. Please send your request to info@led-linear.com.

Mains voltage / connection

- Check that there is no voltage of the system prior to installation and maintenance. Beware of electric shock!
- Only use converters of the correct voltage.
- It is not allowed to use the luminaires with altered or damaged connector cables.
- In case of a three-phase installation do not interrupt the neutral conductor of the electronic ballasts.
- Electrically operated (Constant Current) LED modules must not be secondary side connected.
- Avoid overvoltage at the electronic control gear.
- The cable must not cover the light-emitting portion.
- Connecting and disconnecting the luminaire and the control gear under present voltage can cause damage to the components.
- Mismatched luminaires and control gears can damage each other.
- Wrongly polarized cables damage the luminaire.
- The installation of a Dali system may only be performed by trained personnel. Pay attention to any necessary mains voltage resistance of the Dali operating device.
- Only suitable dimmers must be used for dimming. Observe the manufacturer's instructions. Not suitable dimmers can damage the whole system.
- Terminals in accordance with EN 60998-2-1 or EN 60998-2-2 must be used for connecting the lamp to the power grid.

Environment

- Pay attention to the allowable ambient conditions under which the luminaire may be operated.
- Install the luminaire in a place where it is not exposed to direct sunlight or heat sources.
- Ensure that the recessed version is not covered with insulating material.
- Do not cover luminaire and control gear to prevent overheating.
- Pay attention to the minimum distance between luminaire and lighted object.
- Be careful with allowable floor loads in case of ceiling mounting of the luminaire.
- Exterior lighting should be used only after sunset until sunrise.



Achtung: LEDs nicht berühren.
 Bruchempfindlich! Elektrostatische
 Entladungen können die LEDs beschädigen.
 Attention: Do not touch LEDs. Fragile!
 Electrostatic discharges can damage the LEDs.



Printed on
 VIVUS 89
 Recycling

MADE IN GERMANY

X

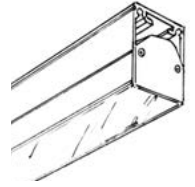
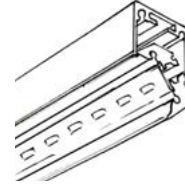
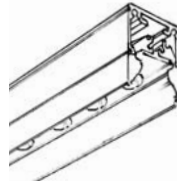
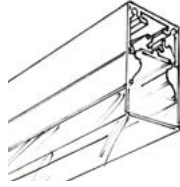
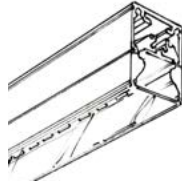
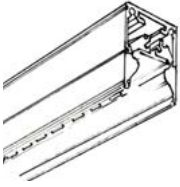
CL | OP

OH

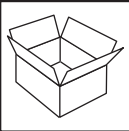
25° | 65°

WW

IP67


ANBAU 1.1–1.9
 SURFACE MOUNTED

PENDEL 2.1.1–2.3.12
 PENDANT

PENDEL 24V NIEDERSpannung 3.1–3.9
 PENDANT 24V LOW VOLTAGE

WHITE 24V DC:

- ⊕ WEISS | WHITE
- ⊖ GRAU | GREY

IQ WHITE 24V DC

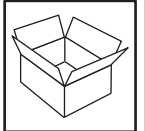
- ⊕ WEISS | WHITE
- ⊕ ROT | RED
- ⊖ GRÜN | GREEN (Warm White)
- ⊖ BLAU | BLUE (Cold White)

RGB 24V DC:

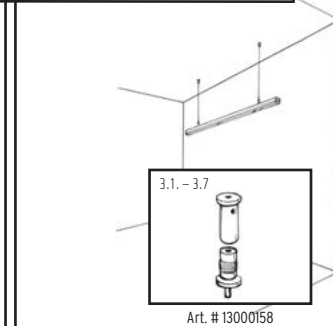
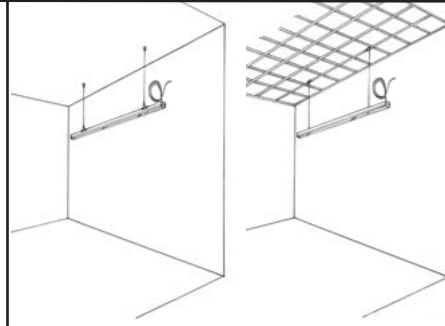
- ⊕ WEISS | WHITE
- ⊖ ROT | RED (R)
- ⊖ GRÜN | GREEN (G)
- ⊖ BLAU | BLUE (B)

RGBW 24V DC:

- ⊕ WEISS | WHITE
- ⊖ ROT | RED (R)
- ⊖ GRÜN | GREEN (G)
- ⊖ BLAU | BLUE (B)
- ⊖ SCHWARZ | BLACK W930/W940



1.1 – 1.6



3.1. – 3.7

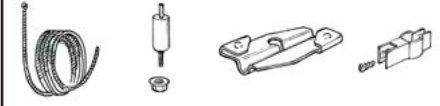
Art. # 13000158

A 2.1.1 – 2.1.14



Art. # 13000013

B FÜR RASTERDECKEN | B FOR T-BAR CEILINGS V-TRACK 2.2.1 – 2.2.15

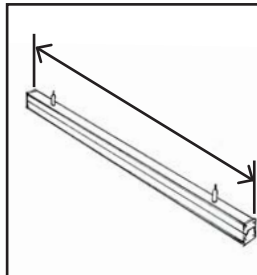


Art. # 13000014

C MIT SLIDER | C WITH SLIDER 2.3.1 – 2.3.15



Art. # 13000158

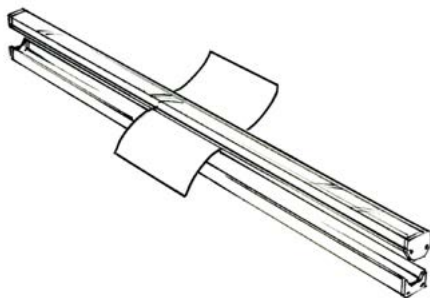

Länge der Profile (mm)
 Length of profiles (feet)

Anzahl der Befestigungen
 Number of mounting accessories

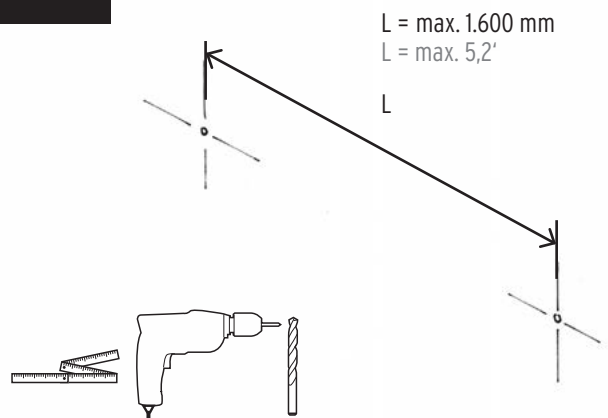
0 - 500 0 - 1,64	2
501 - 1000 1,64 - 3,28	2
1001 - 2000 3,28 - 6,56	2
2001 - 3000 6,56 - 9,84	3
3001 - 4000 9,84 - 13,12	3

0 - 500 0 - 1,64	2
501 - 1000 1,64 - 3,28	2
1001 - 2000 3,28 - 6,56	2
2001 - 3000 6,56 - 9,84	3
3001 - 4000 9,84 - 13,12	3

1.1

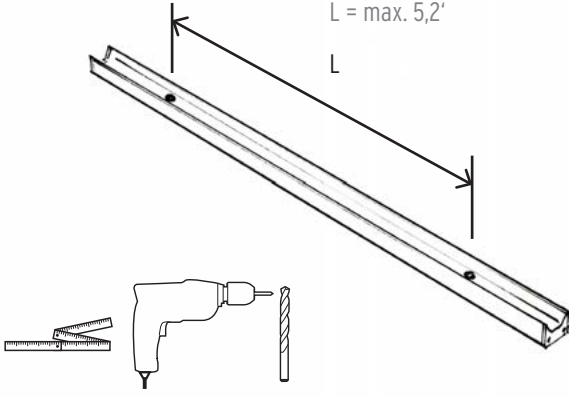


1.2

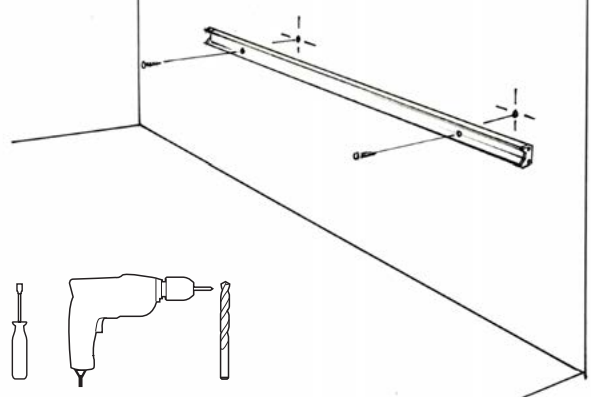


1.3

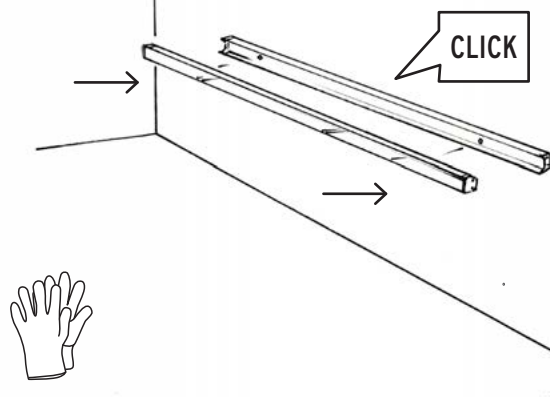
L = max. 1.600 mm
L = max. 5,2'



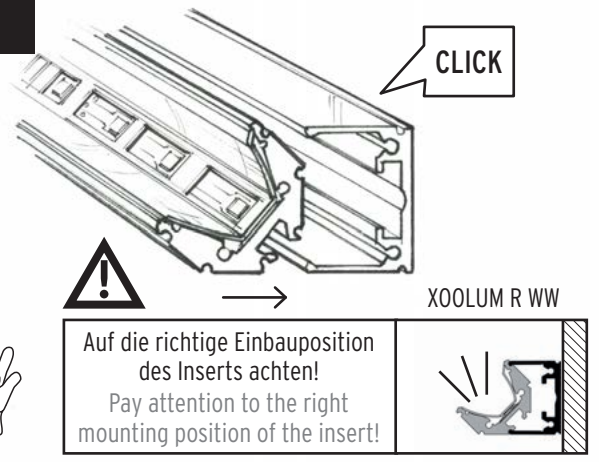
1.4



1.5



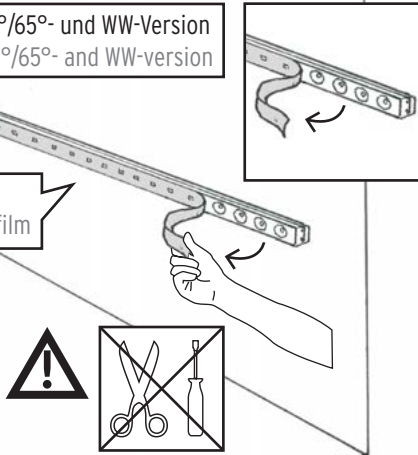
1.6



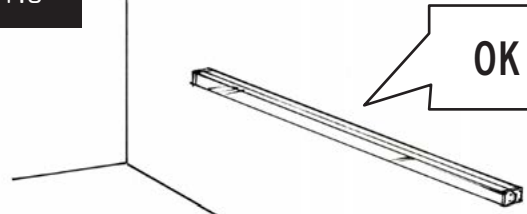
1.7

Nur bei 25°/65°- und WW-Version
Only for 25°/65°- and WW-version

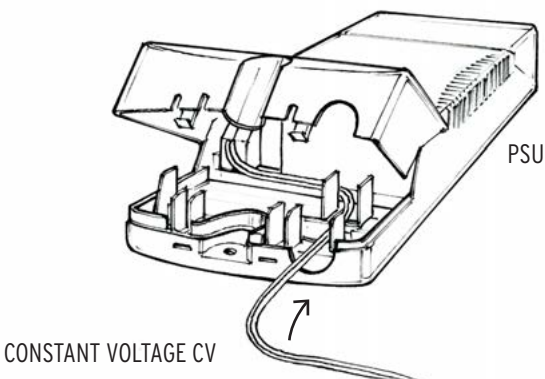
Blau Schutzfolie
Blue protective plastic film



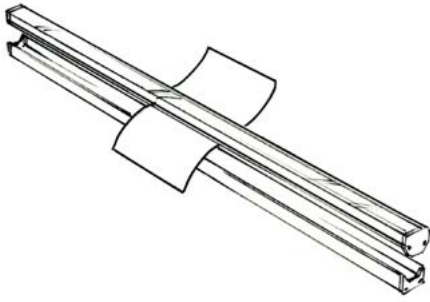
1.8



1.9

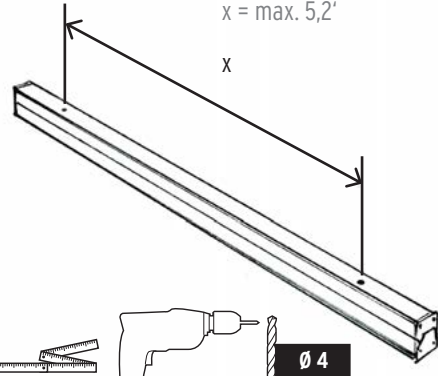


2.1.1

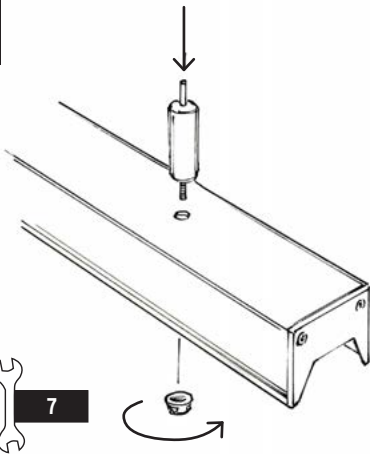


2.1.2

$x = \max. 1.600 \text{ mm}$
 $x = \max. 5,2'$

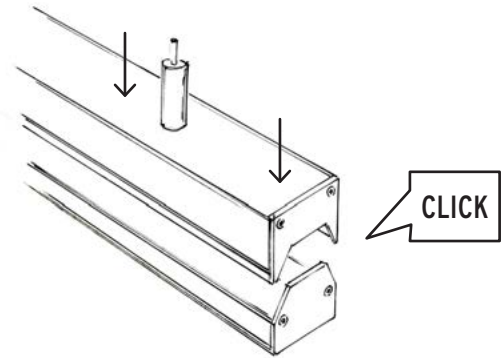


2.1.3

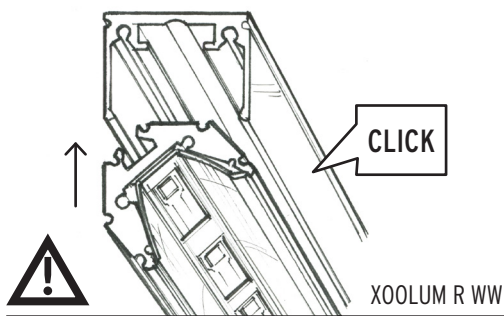


7

2.1.4



2.1.5

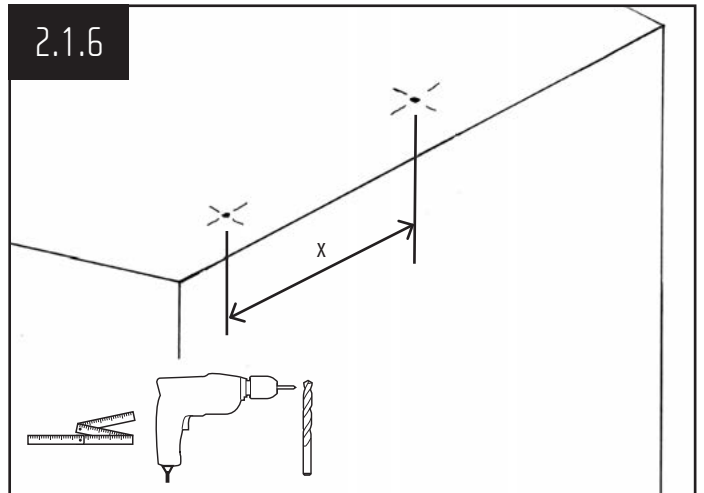


Auf die richtige Einbauposition
des Inserts achten!
Pay attention to the right
mounting position of the insert!

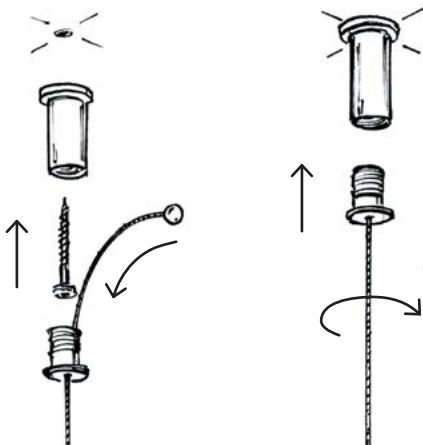
XOOLUM R WW



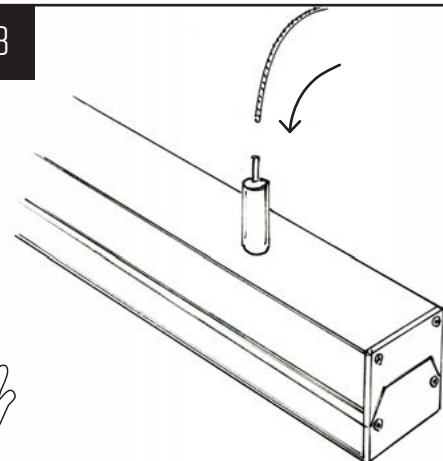
2.1.6



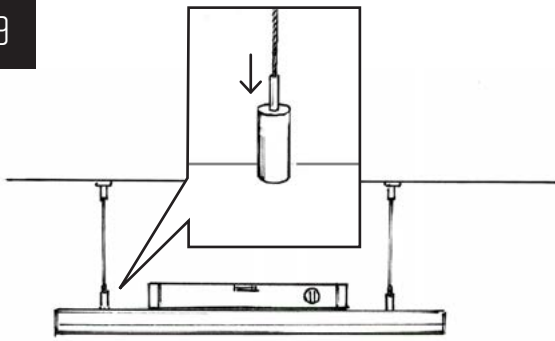
2.1.7



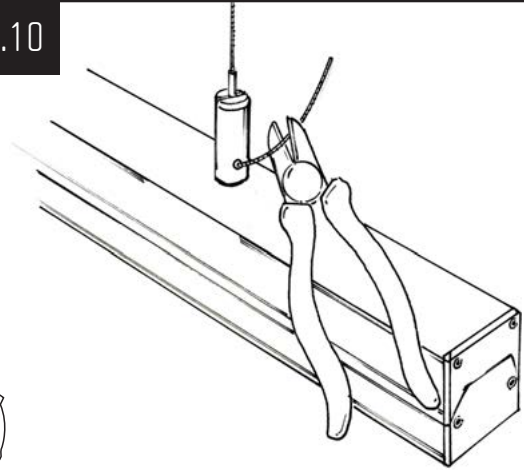
2.1.8



2.1.9



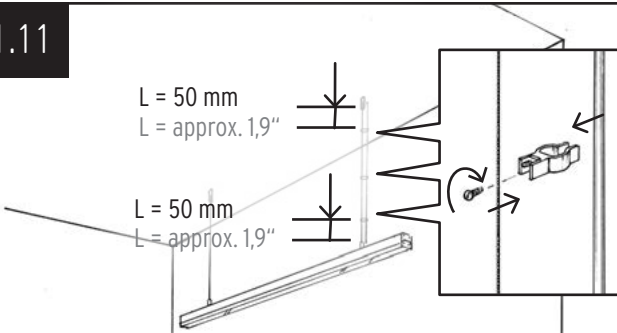
2.1.10



2.1.11

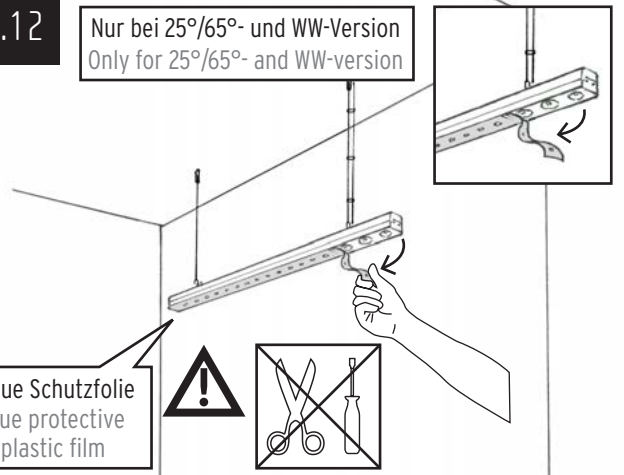
L = 50 mm
L = approx. 1,9"

L = 50 mm
L = approx. 1,9"

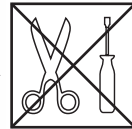


2.1.12

Nur bei 25°/65°- und WW-Version
Only for 25°/65°- and WW-version

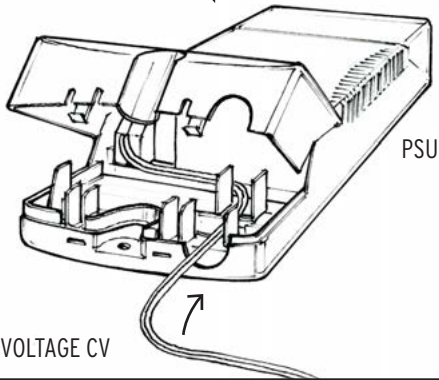


Blaue Schutzfolie
Blue protective
plastic film



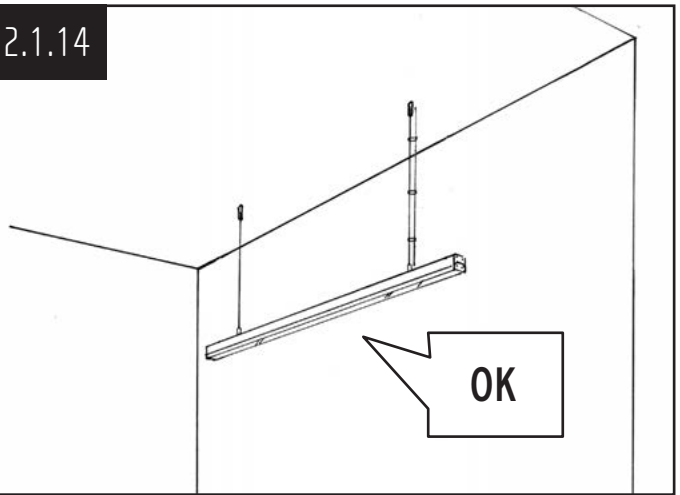
2.1.13

SEPARAT ERHÄLTlich
SEPARATELY AVAILABLE



CONSTANT VOLTAGE CV

2.1.14

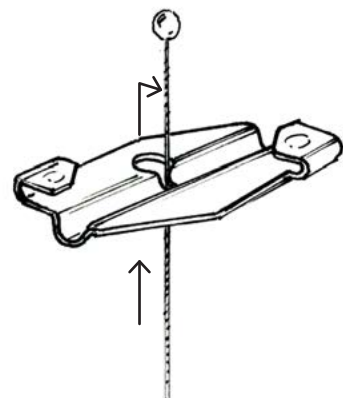


OK

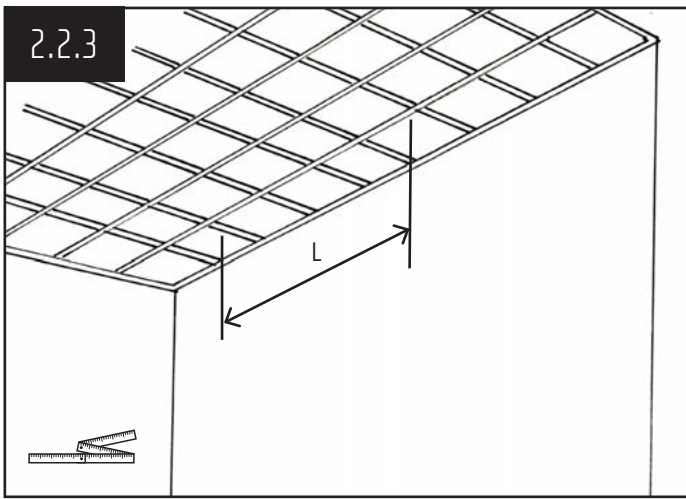
2.2.1

- ← Bitte folgen Sie den Schritten 2.1.1 bis 2.1.5
- ← Please follow steps 2.1.1 to 2.1.5

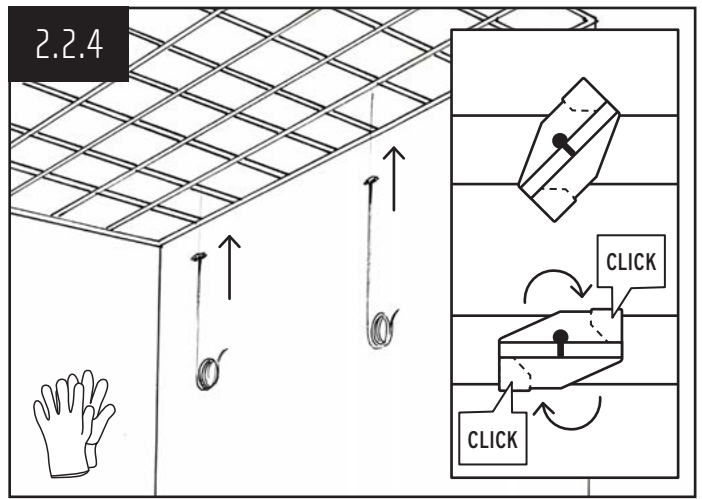
2.2.2



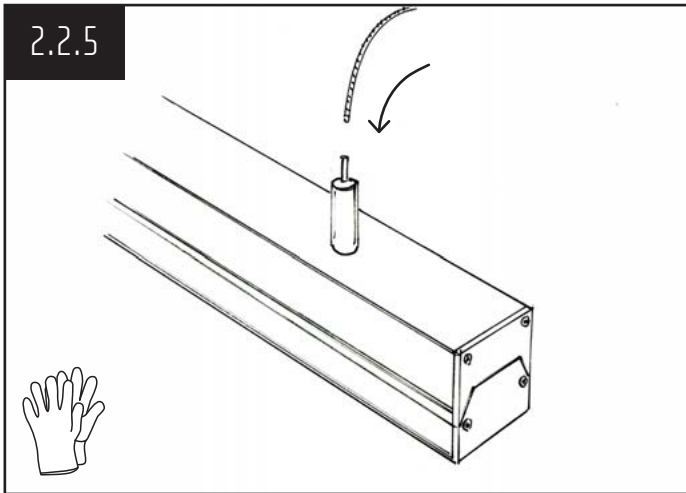
2.2.3



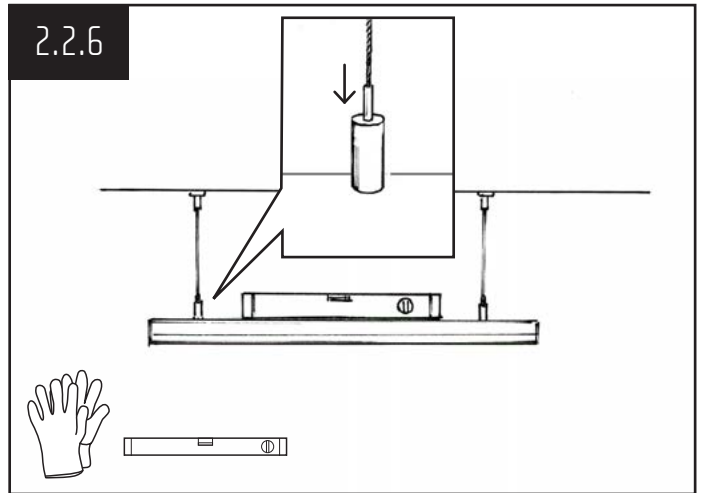
2.2.4



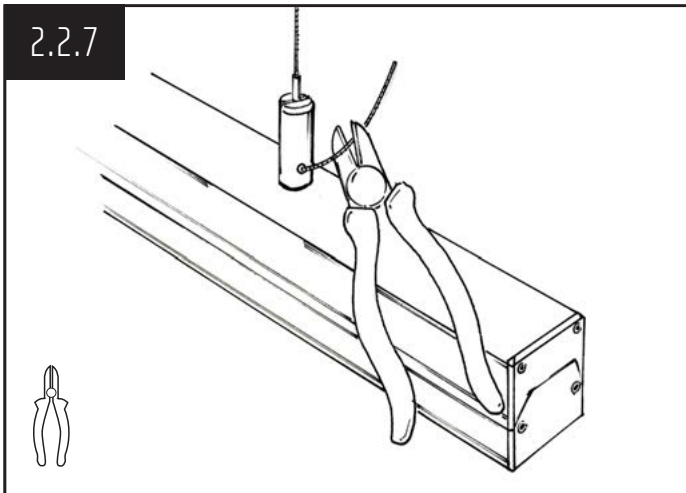
2.2.5



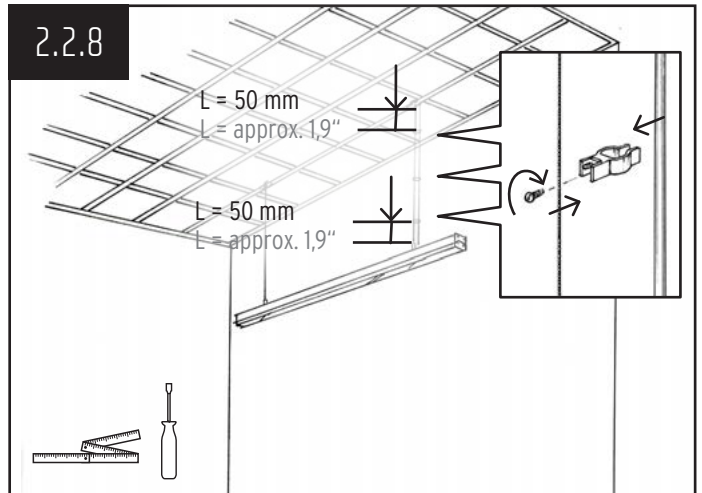
2.2.6



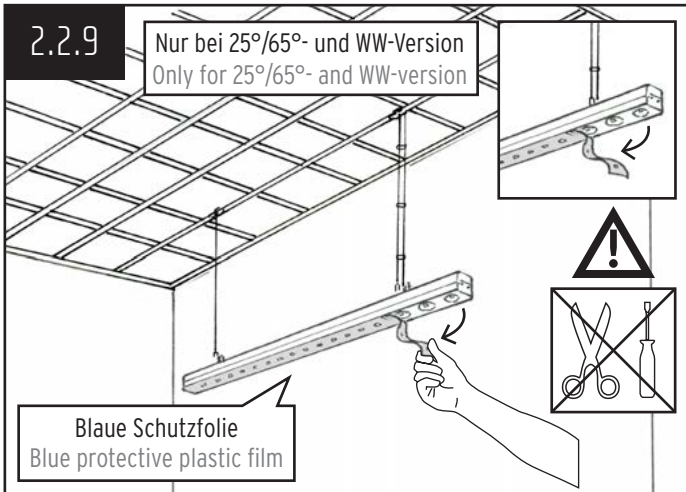
2.2.7



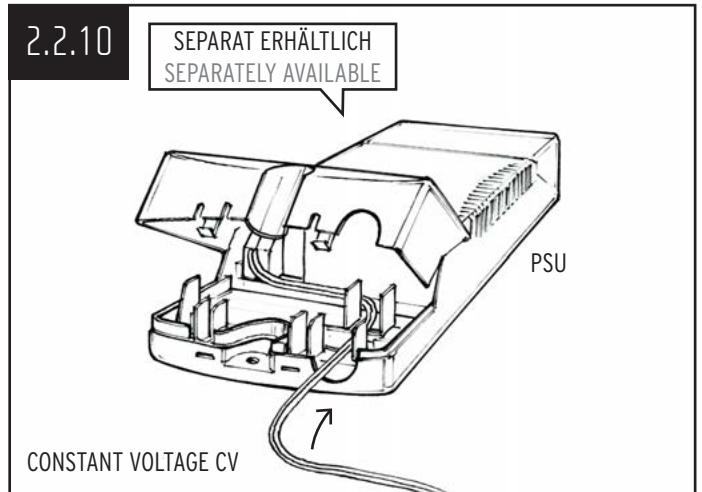
2.2.8



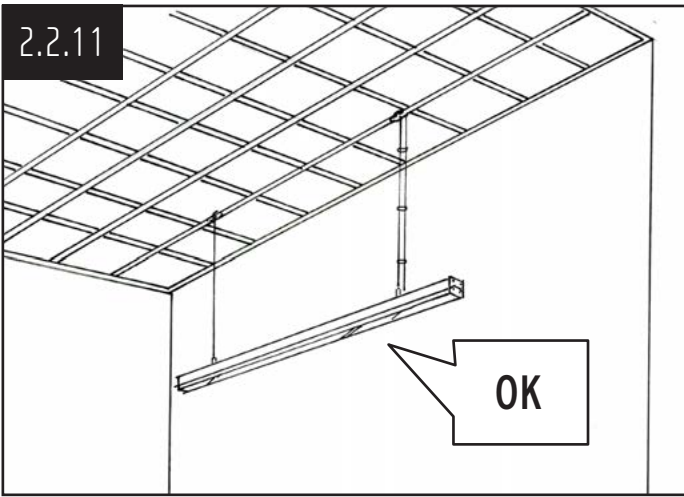
2.2.9



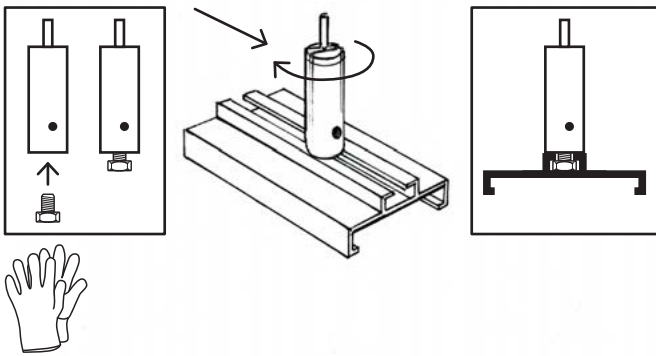
2.2.10



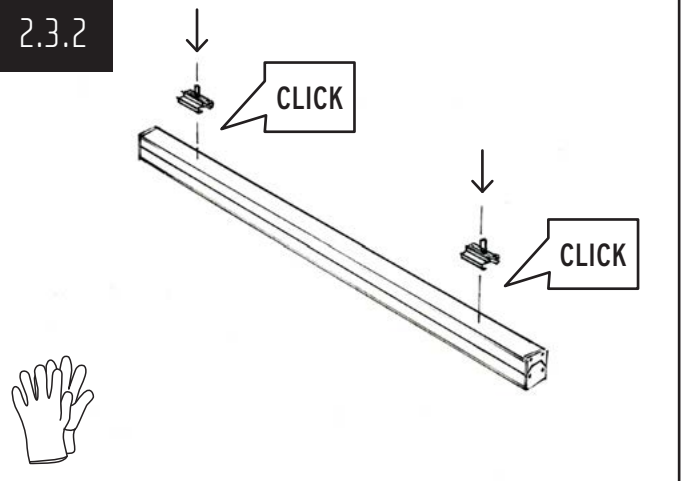
2.2.11



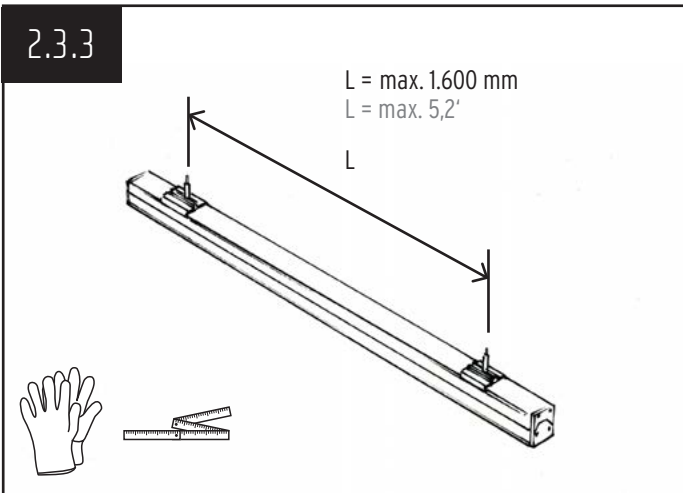
2.3.1



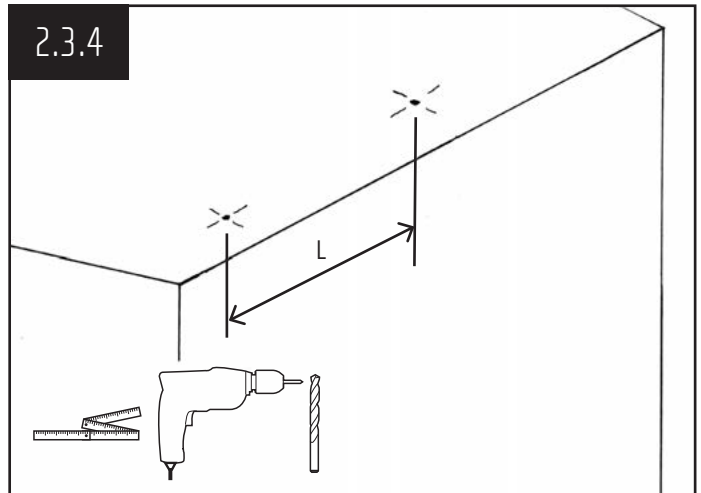
2.3.2



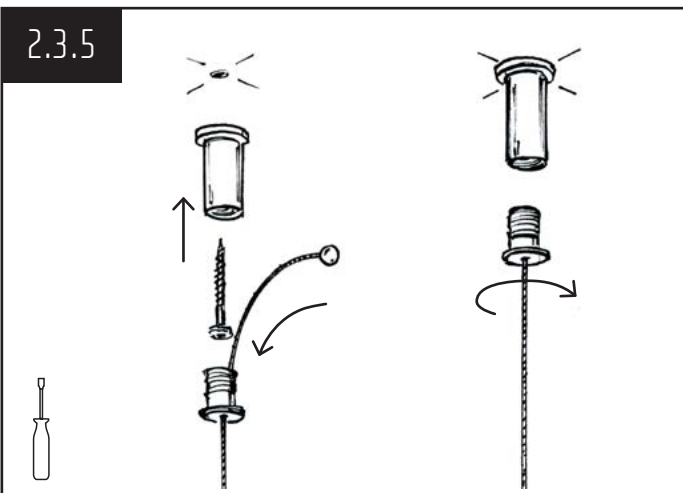
2.3.3



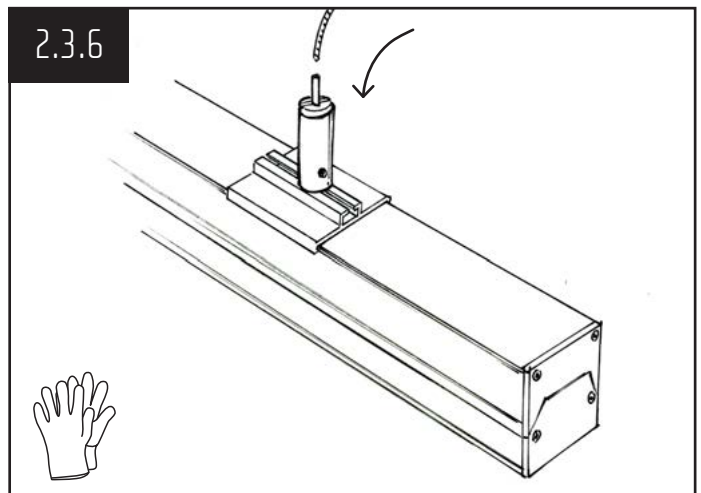
2.3.4



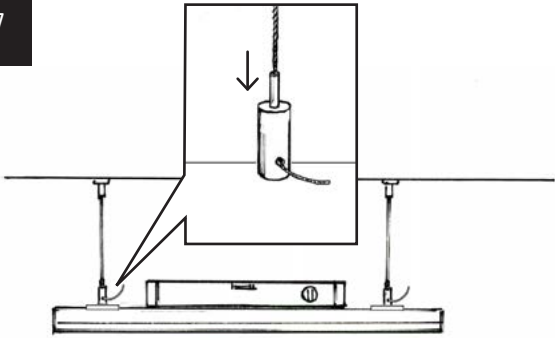
2.3.5



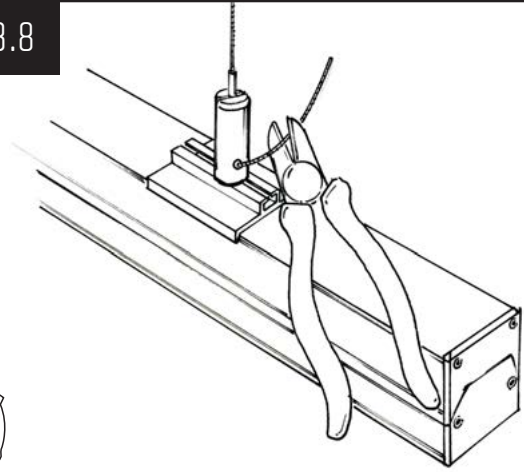
2.3.6



2.3.7



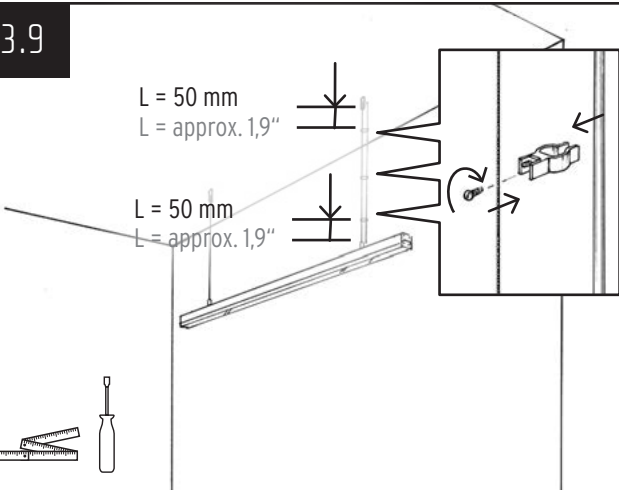
2.3.8



2.3.9

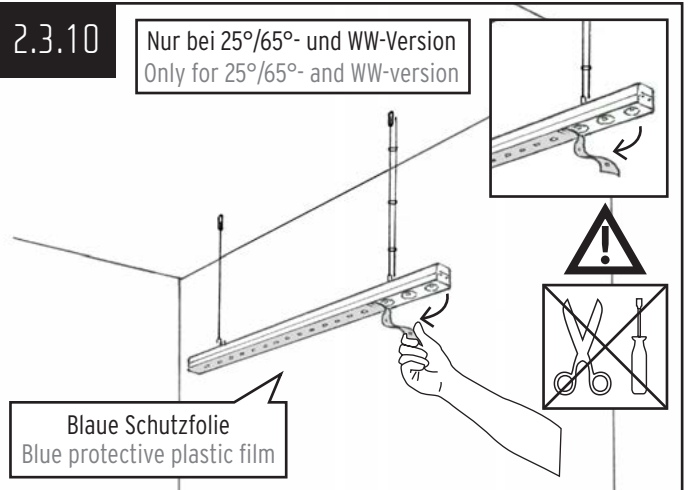
L = 50 mm
L = approx. 1,9"

L = 50 mm
L = approx. 1,9"



2.3.10

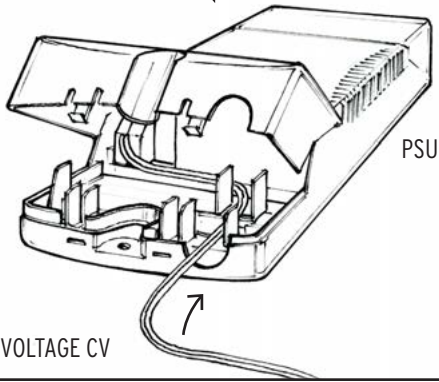
Nur bei 25°/65°- und WW-Version
Only for 25°/65°- and WW-version



Blaue Schutzfolie
Blue protective plastic film

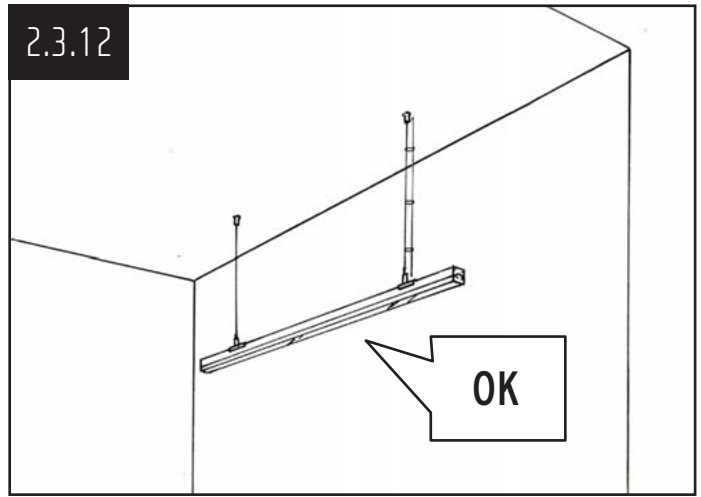
2.3.11

SEPARAT ERHÄLTLICH
SEPARATELY AVAILABLE



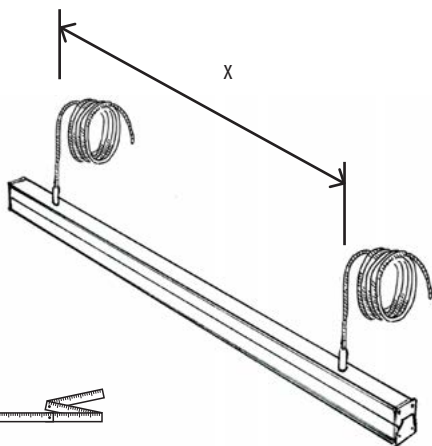
CONSTANT VOLTAGE CV

2.3.12

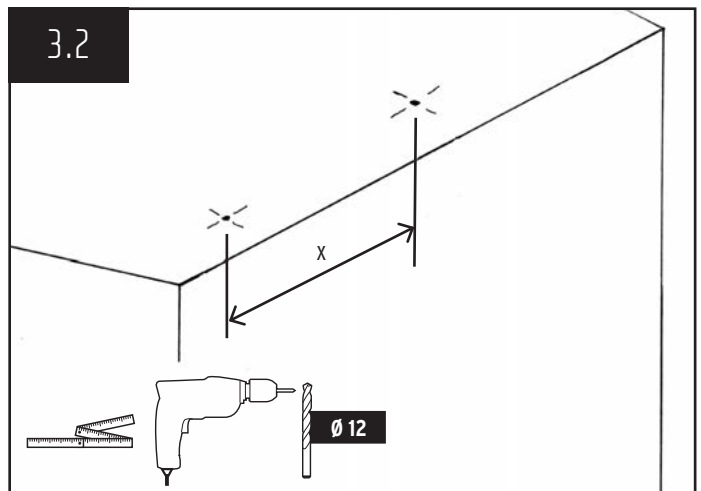


OK

3.1

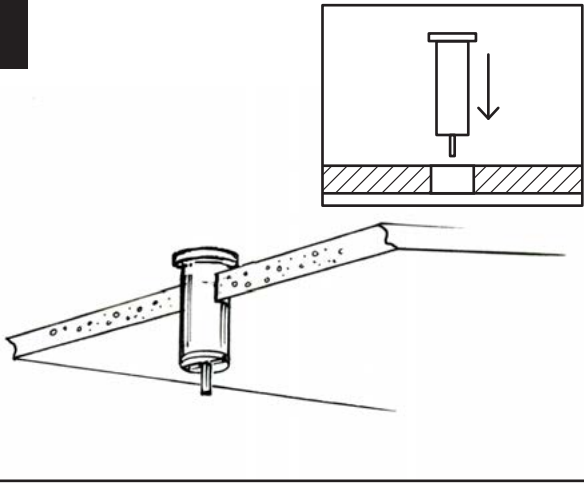


3.2

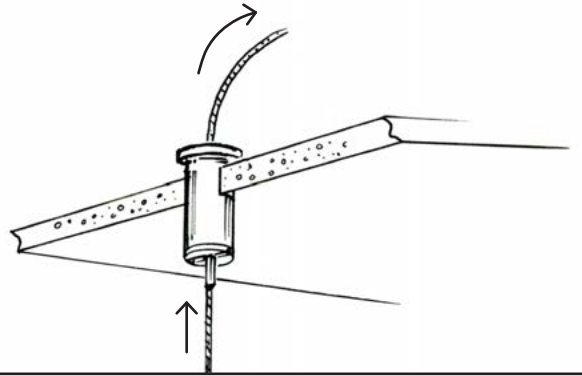


Ø 12

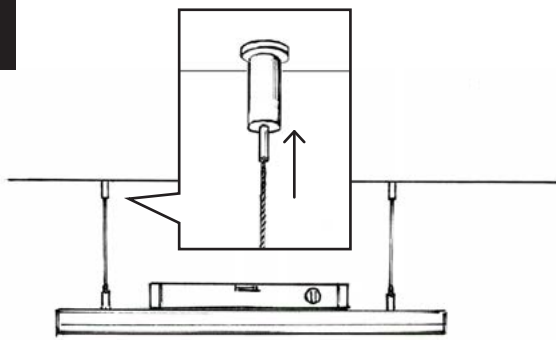
3.3



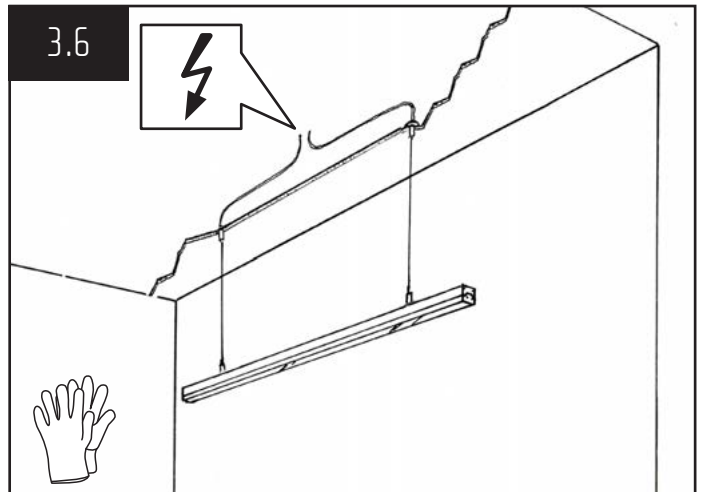
3.4



3.5

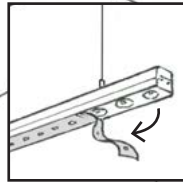


3.6



3.7

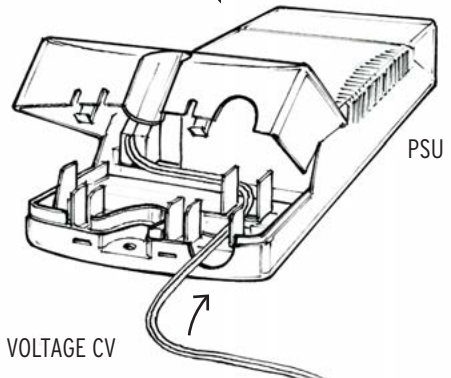
Nur bei 25°/65°- und WW-Version
Only for 25°/65°- and WW-version



Blaue Schutzfolie
Blue protective plastic film

3.8

SEPARAT ERHÄLTLICH
SEPARATELY AVAILABLE



CONSTANT VOLTAGE CV

3.9

