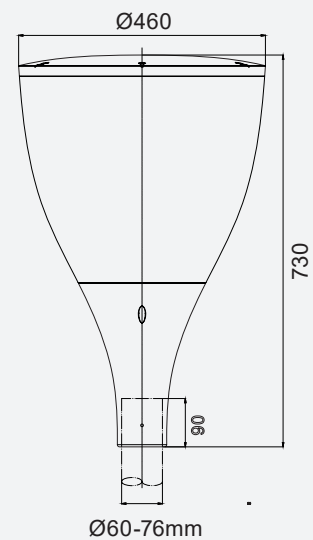


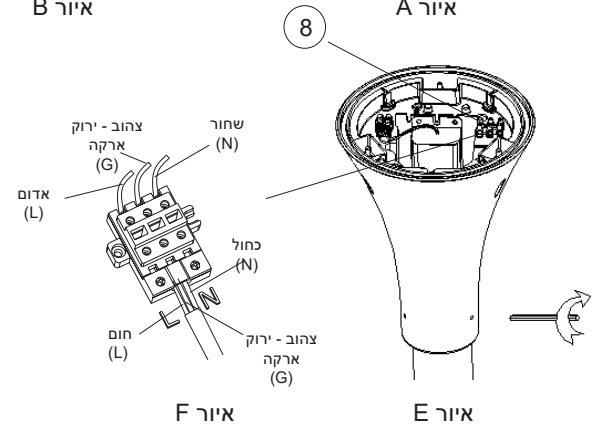
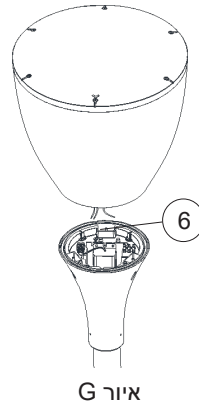
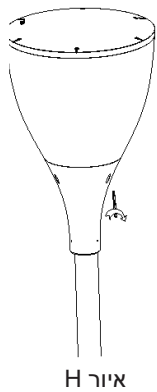
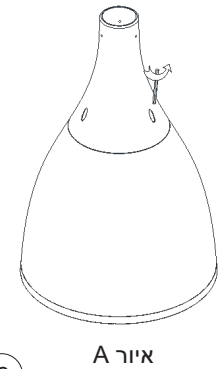
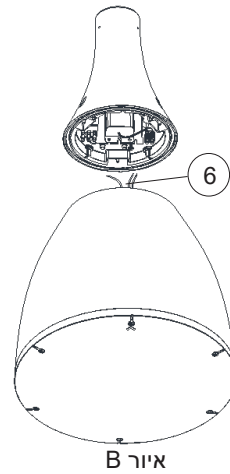
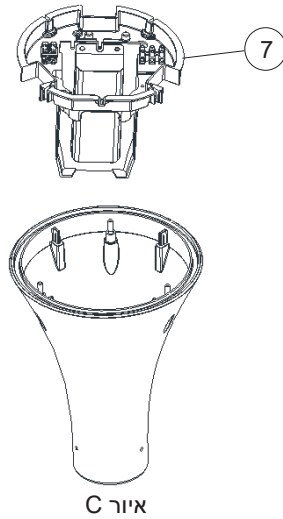
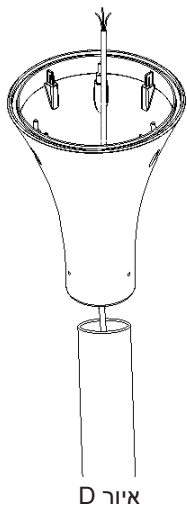
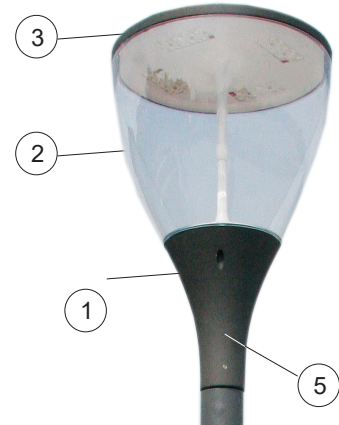
הוראות התקנה

גוף תאורה

דגם: **VENUS CLASS I**



CLASS I	דרגת הגנה	1	בסיס גוף התאורה
IP66	אטימות	2	מפזר אור
IK10	דרגת עמידות מכנית	3	מכסה גוף התאורה
7.5Kg	משקל (kg)	4	בורג פתיחת גוף התאורה
0.2 m2	חתך התנגדות לרוח (m ²)	5	בורג חיזוק לעמוד
120-277V(AC)	הזנה	6	חיווט בין בסיס גוף לת למערכת אופטית
8m	גובה התקנה מקסימלי (m)	7	מגש ציוד
11-73W	הספקים אפשריים	8	מחבר הזנה



גוף התאורה להתקנה על ראש עמוד בקוטר 60-76 מ"מ (2.5" - 2")
להארת כבישים, רחובות, שטחים פתוחים, תניונים

הוראות התקנה

1. שחרר את הברגים לפתיחת גוף התאורה באמצעות מפתח אלן תואם (איור A)
2. הפרד בין בסיס גוף התאורה למערכת האופטית (איור B) נתק את מחבר החוטים המחבר בין בסיס גוף התאורה למערכת האופטית (6)
3. שחרר את מגש הציוד (7) (איור C)
4. השחל את כבל ההזנה דרך בסיס גוף התאורה על עמוד התאורה. (איור D)
5. החדר את מגש הציוד (7) למקומו וחבר את כבל ההזנה למחבר ההזנה של גוף התאורה (8) (איור E)
חום למהדק (L) / צהוב ירוק למהדק (G) / כחול למהדק (N) (איור F)
6. חבר את מחבר החוטים המחבר בין בסיס גוף התאורה למערכת האופטית (6). (איור G)
7. התקן את המערכת האופטית אל בסיס גוף התאורה וחזק באמצעות מפתח אלן תואם. (איור H)

הערות / הוראות תחזוקה

1. אין לטפל בגוף התאורה אלא לאחר ניתוק הזנת החשמל.
2. יש לוודא כי התנגדות הארקה בקו האספקה בעמוד לא תעלה על 0.5Ω
3. יש לוודא כי במרכזיית התאורה או בעמוד התאורה רכיב להגנה בפני יתר רגעים / מתמשכים
4. יש להחליף מפזר אור סדוק או שבור.
5. טיפול במודול הLED של גוף התאורה יבוצע באמצעות בעל מקצוע מורשה ע"י חברת שטייניץ לירד בלבד
6. במקרה של חיבור גוף התאורה לבקרה יש לוודא התאמה בהתאם לסוג הבקרה.
7. יש לוודא ניקיון כללי של גוף התאורה כולל הכיסוי העליון כל 3 שנים.
8. יש לנקות את מפזר אור גוף התאורה עם מים וסבון לפחות כל 3 שנים ולוודא תקינות נקיון אטמי גוף התאורה במקרה של פתיחה לצורך תחזוקה.
9. נדרש לעדכן את אנשי שטייניץ לירד תוך 48 שעות לדואר אלקטרוני lirad@interg.co.il על כל תקלה תוך ציון דגם גוף התאורה, מיקום ההתקנה ופרטי איש הקשר.