

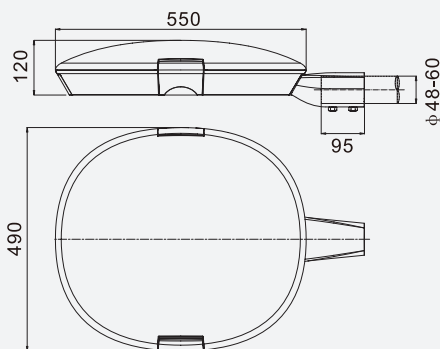


הוראות התקנה

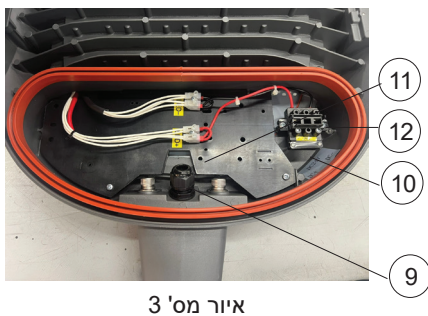
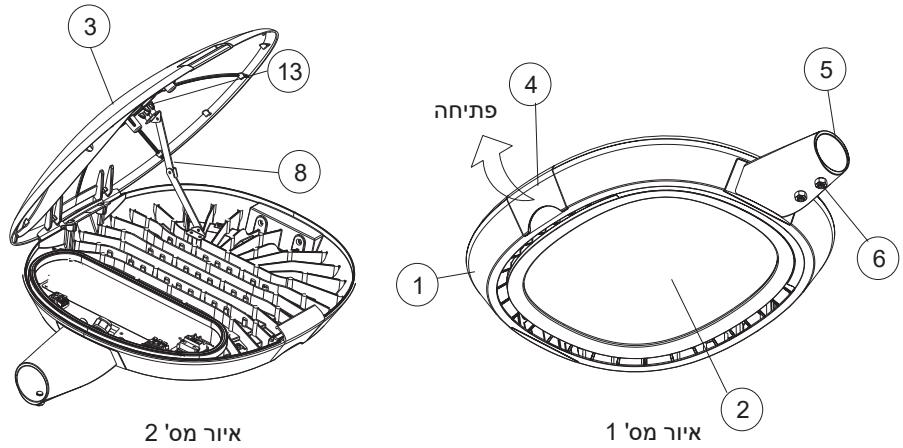
גוף תאורה

דגם: **UNIVERSAL SL-1**

מתח נמוך



- 1 גוף
- 2 מפזר אור
- 3 מכסה גוף
- 4 סגר גוף תאורה
- 5 בית זרוע
- 6 בורג הידוק לזרוע
- 8 מחזיק מכסה גוף
- 9 אנטיגרון כניסת הזנה
- 10 מהדק כניסת הזנה
- 11 מגש ציוד
- 12 מחבר סכין בסיס
- 13 מחבר סכין מכסה



איור מס' 3

איור מס' 2

איור מס' 1

גוף התאורה להתקנה אופקית לזרועות בקוטר 50-60 מ"מ (2" - 1.5") להארת כבישים, רחובות, שטחים פתוחים, חניונים.

IP66	אטימות
IK09	דרגת עמידות מכנית
10,5kg	משקל (kg)
0.24m ²	חתיך התנגדות לרוח (m ²)
24V(DC) 700mA	הזנה
13m	גובה התקנה מקסימלי (m)

אזהרה

1. החיבור לרשת החשמל יבוצע ע"י חשמלאי מוסמך, חובה לנתק את זרם החשמל לפני ביצוע התקנה או כל פעולה בגוף.
2. יש למנוע מגע של כבל הזינה בגוף.
3. אין לכסות את המנורה בכל חומר מבודד.

הוראות התקנה

1. פתח את סגר גוף התאורה (4) (איור מס' 1)
2. הרם את מכסה גוף התאורה (3) (איור מס' 2)
3. אבטח באמצעות מחזיק מכסה גוף (8) בכדי למנוע את נפילתו.
4. השחל את כבל ההזנה דרך בית הזרוע (5) ומבעד לאנטיגרון (9)
5. עד למהדק כניסת ההזנה (10)
6. גלף את קצוות כבל ההזנה.
7. חבר את כבל ההזנה אל מהדק ההזנה (10) לפי המתואר באיור מס' 4
8. התקן את בית הזרוע (5) אל הזרוע והדק את ברגים מס' (6) באמצעות מפתח אלן תואם.

הערות / הוראות תחזוקה

1. אין לטפל בגוף התאורה אלא לאחר ניתוק הזנת החשמל.
2. יש להחליף זכוכית שבורה או סדוקה.
3. טיפול במודול הLED של גוף התאורה יבוצע באמצעות בעל מקצוע מורשה ע"י חברת עין השופט מפעלי תאורה - אלתם - שטייניץ מפעלי תאורה.
4. במקרה של חיבור גוף התאורה לבקרה יש לוודא התאמה בהתאם לסוג הבקרה.
5. יש לנקות את עדשת גוף התאורה עם מים וסבון לפחות כל 3 שנים ולוודא תקינות נקיון אטמי גוף התאורה במקרה של פתיחה לצורך תחזוקה.
6. אין לעשות שימוש בחומרים חריפים כגון: אלכוהול, דטרגנטים או כימיקלים שונים
7. נדרש לעדכן את אנשי שטייניץ לירד תוך 48 שעות לדואר אלקטרוני על כל תקלה תוך ציון דגם גוף התאורה, מיקום ההתקנה ופרטי איש הקשר.

חברתנו שומרת לעצמה את הזכות לשנות נתונים במוצרינו ללא הודעה מוקדמת. על אף המאמצים שהחברה משקיעה בהנגשת מידע נכון, עשוי המידע להכיל אי-דיוקים ו/או שגיאות דפוס, וכן יתכן ונפלו טעויות טכניות, אינפורמטיביות או אחרות במידע. ט.ל.ח. כפוף לתנאי האחריות של האגודה כמפורט באתר האינטרנט של האגודה ו/או כמפורט בתנאי הצעת המחיר ללקוח | ההוראות מנוסחות בלשון זכר לצרכי נוחות בלבד והן מתייחסות לנשים וגברים כאחד