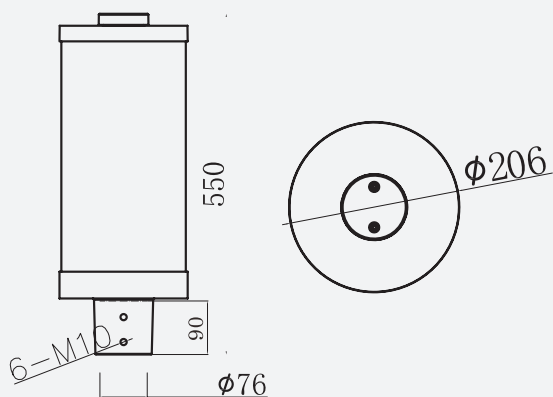
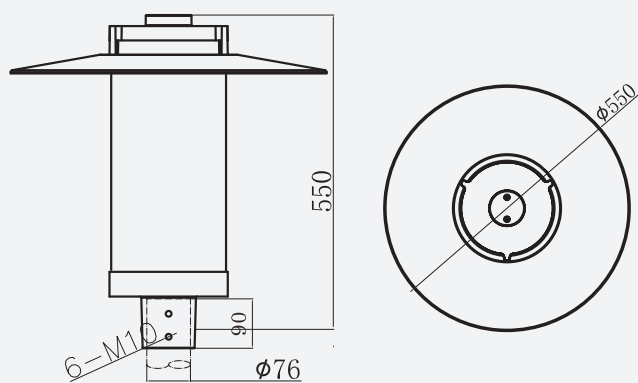


הוראות התקנה

SATURN : דגם: CLASS I



SATURN - T

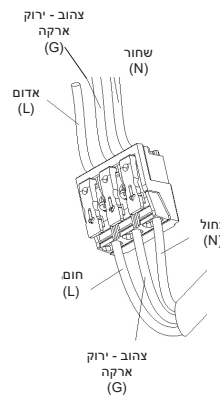
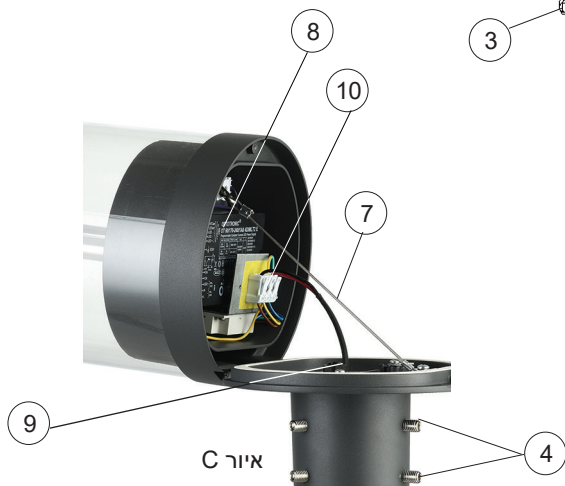
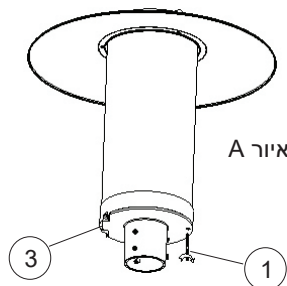
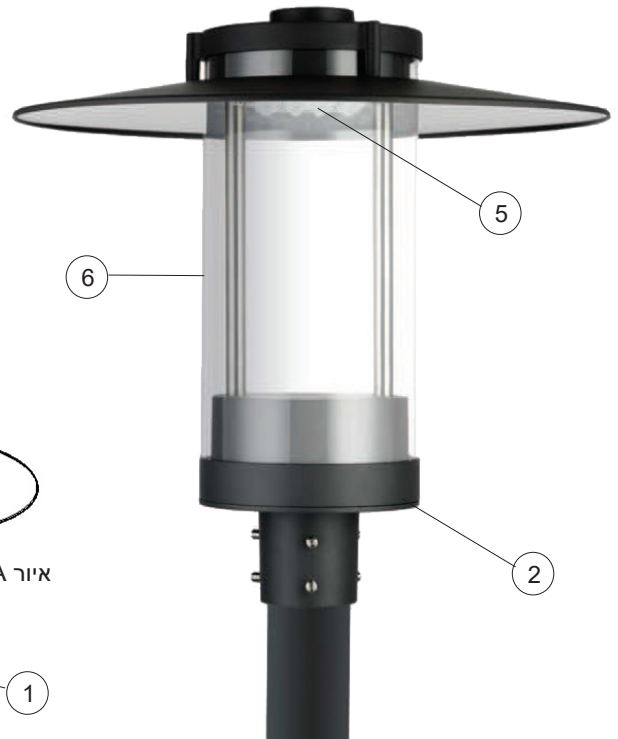


SATURN - D



CLASS I	דרגת הגנה
IP66	אטימות
IK10	דרגת עמידות מכנית
5.9m	משקל (kg)
0.10 m ²	חתך התנגדות לרוח (m ²)
120-277V(AC)	הזנה
6m	גובה התקנה מקסימלי (m)
11-55W	הספקים אפשריים

- 1 בורג פתיחת גוף התאורה
- 2 בסיס גוף התאורה
- 3 ציר בסיס / גוף
- 4 בורגי חיזוק לראש עמוד
- 5 מודול LED
- 6 מפזר אור
- 7 אבטחה נגד נפילה של מכסה גוף
- 8 מגש ציוד
- 9 אנטיגרון כניסת כבל
- 10 מחבר הזנה



גוף התאורה על ראש עמוד בקוטר 76 / 60 מ"מ (2.5" / 2")
להארת רחובות, גנים ציבוריים, טיילות, שטחים פתוחים, רחבות ועוד

הוראות התקנה

1. שחרר את בורג פתיחת גוף התאורה (1) הממוקם בתחתית בסיס גוף התאורה (2) באמצעות מפתח אלן תואם
2. פתח את גוף התאורה על ציר (3) למצב פתוח (איור C) ואבטח נגד נפילה באמצעות התקן לאבטחה נגד נפילה (7)
3. התקן את גוף התאורה על ראש העמוד, השחל את כבל ההזנה דרך אנטיגרון (9) הממוקם בתחתית בסיס גוף התאורה (2) וחבר את כבל ההזנה למחבר ההזנה של גוף התאורה (10) חום למהדק (L) כחול למהדק (N) צהוב לרוק למהדק (G) (איור C)
4. סגור את גוף התאורה והדק את בורג (1) באמצעות מפתח אלן תואם.

הערות / הוראות תחזוקה

1. אין לטפל בגוף התאורה אלא לאחר ניתוק הזנת החשמל.
2. יש לוודא כי התנגדות הארקה בקו האספקה בעמוד לא תעלה על 0.5Ω
3. יש לוודא כי במרכזיית התאורה או בעמוד התאורה רכיב להגנה בפני יתר רגעיים / מתמשכים
4. יש להחליף מפזר אור סדוק או שבור.
5. טיפול במודול הLED של גוף התאורה יבוצע באמצעות בעל מקצוע מורשה ע"י חברת שטייניץ לירד בלבד
6. במקרה של חיבור גוף התאורה לבקרה יש לוודא התאמה בהתאם לסוג הבקרה.
7. יש לוודא ניקיון כללי של גוף התאורה כולל הכיסוי העליון כל 3 שנים.
8. יש לנקות את עדשת גוף התאורה עם מים וסבון לפחות כל 3 שנים ולוודא תקינות נקיון אטמי גוף התאורה במקרה של פתיחה לצורך תחזוקה.
9. נדרש לעדכן את אנשי שטייניץ לירד תוך 48 שעות לדואר אלקטרוני לירד lirad@interg.co.il על כל תקלה תוך ציון דגם גוף התאורה, מיקום ההתקנה ופרטי איש הקשר.