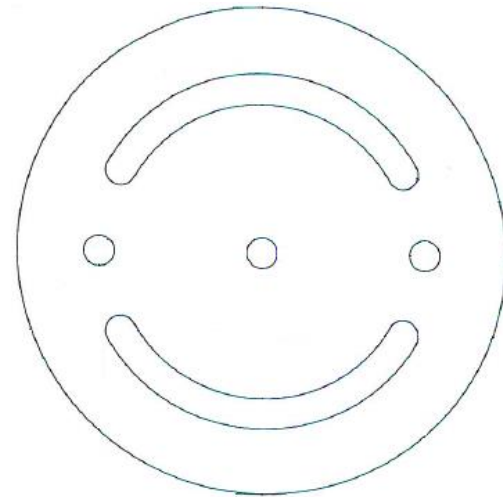
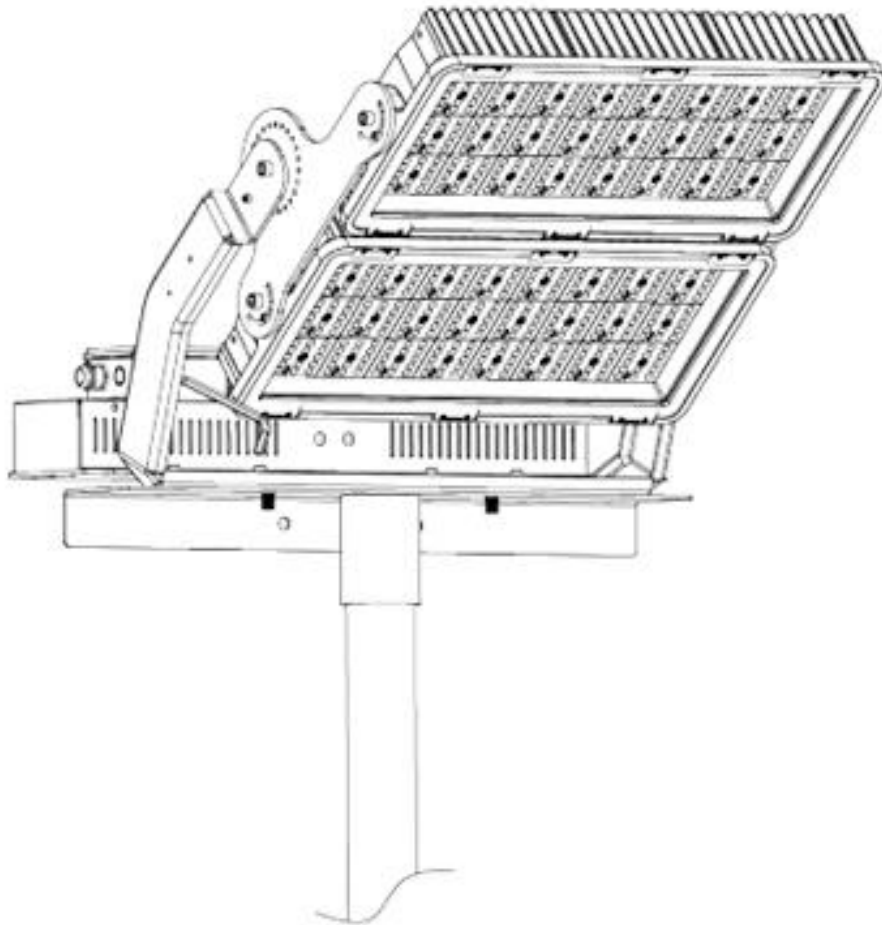


Honor גו'ית הצפה

הנחיות הרכבה

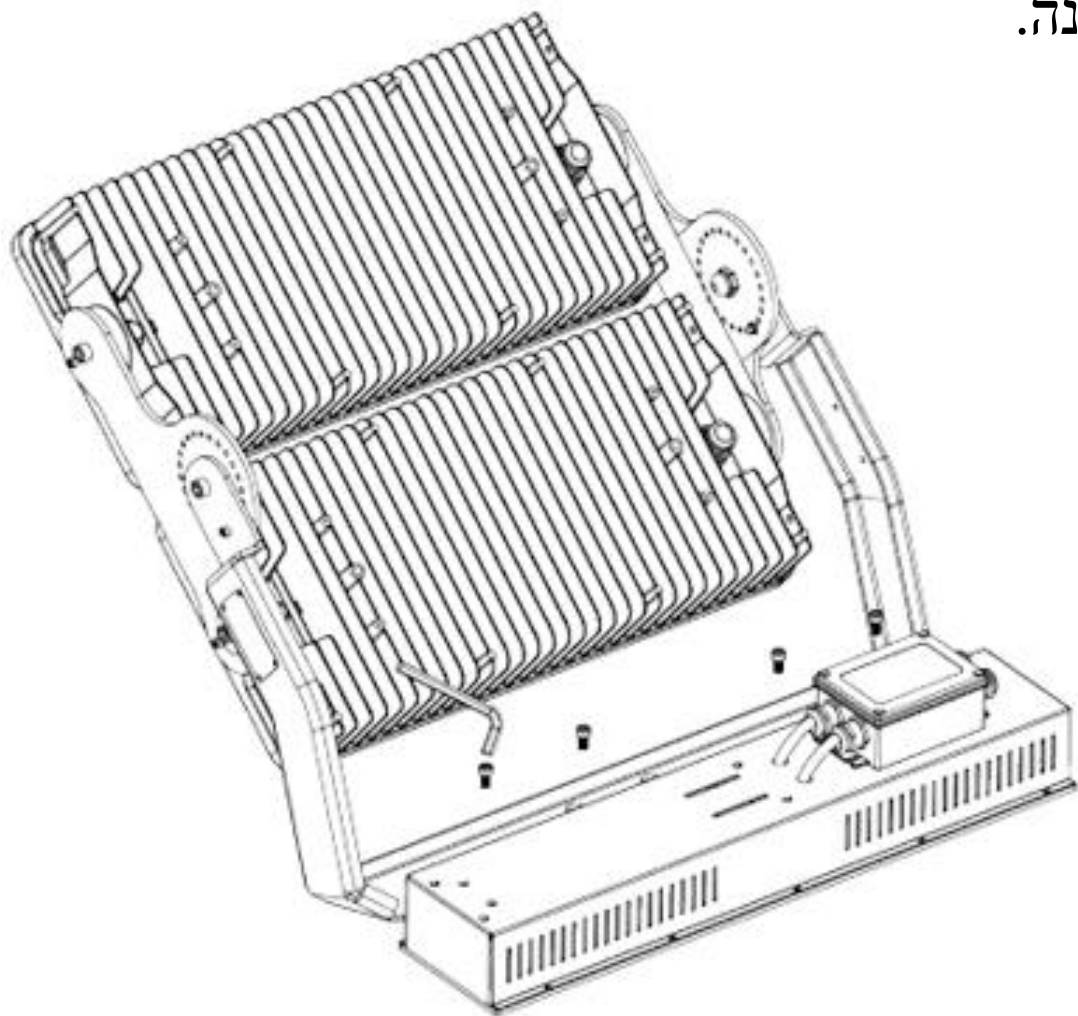
1. קבע את הפנס אל זרוע ההתקנה:

קבע את הפנס אל זרוע ההתקנה, בחלקה העליון או התחתון, לפי בחירתך. השתמש בחוגת הכוון על מנת לסובב את הגוף בסיבוב ציר לכוון הנדרש. הדק את בורג הכיוון וקבע סופית באמצעות 2 ברגים לפחות. השתמש בברגים המתאימים לקיבוע לזרוע שברשותך.



2. חיבור מגש דרייברים לגוף הפנס:

קבע את מגש הדרייברים אל זרוע הפנס באמצעות 4 ברגי M8*12. הקפד כי קופסת הדרייברים פונה תמיד כלפי מעלה, בין אם הפנס מותקן בצידה העליון או התחתון של זרוע ההתקנה.



3. חיבור הזנה:

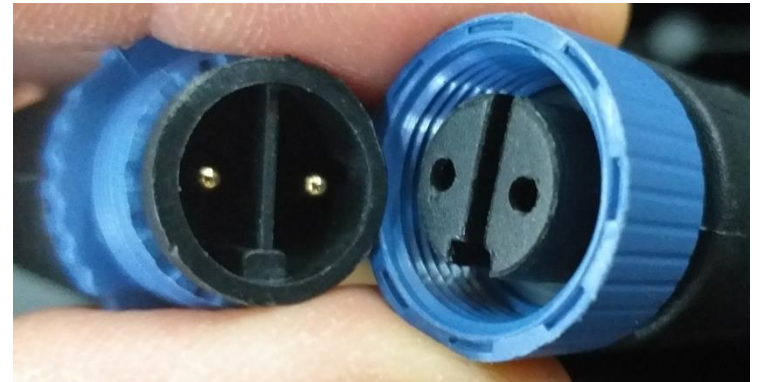
חבר כבל זינה אל גידי הזינה היוצאים מקופסת החיבורים. הקפד על שימוש בקופסת חיבורים או מהדק בעל רמת אטימה נדרשת, לפחות IP67.

תרשים חיווט



4. חיבור מוצא מודולים:

חבר את כבלי המוצא אל המודולים באמצעות מחבר 'שקע-תקע' ייעודי אטום. שים לב לכוון - המחבר ניתן להרכבה תקינה רק בכוון אחד. שים לב לחריץ ולכוון השגם.



לאחר הכנסת החלקים אחד לשני הדק את אום האבטחה במלאו וודא כי החבר סגור היטב.

