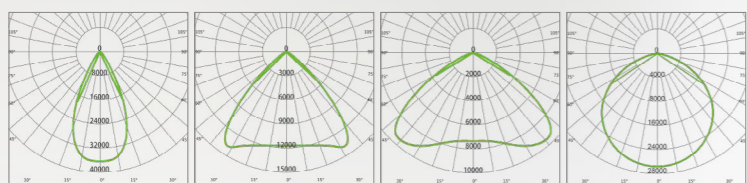


HB01

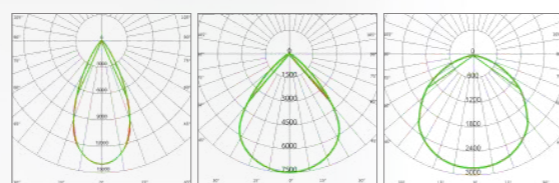
נצילות אורית (lm/W)	תפוקת אור (lm)	אופטיקה	משקל (ק"ג)	קוטר×גובה (מ"מ) (H×D)	טמפרטורת צבע	הספק (W)	דגם
125	6,250	60° / 90° / 120°	3.4	171×264	5000K	50	HB01
125	8,750	60° / 90° / 120°	3.4	171×264	5000K	70	HB01
140	12,600	60° / 90° / 120°	3.4	171×264	5000K	90	HB01
160	16,000	60° / 90° / 120°	7	201×383	5000K	100	HB01
160	19,200	60° / 90° / 120°	7	201×383	5000K	120	HB01
160	24,000	60° / 90° / 120°	7	201×383	5000K	150	HB01
160	32,000	60° / 90° / 120°	7	201×383	5000K	200	HB01
150	36,000	30° / 60° / 90° / 120°	7	201×383	5000K	240	HB01
150	45,000	30° / 60° / 90° / 120°	9	254×383	5000K	300	HB01

* הנתונים בטבלה מתייחסים לדגמים המופיעים בה בלבד. ניתן להזמין גופי תאורה באופטיקה / טמפ' צבע / הספקים / גדלים שונים לפי דרישה.
** תיתכן סטייה של +10% - ט.ל.ח.

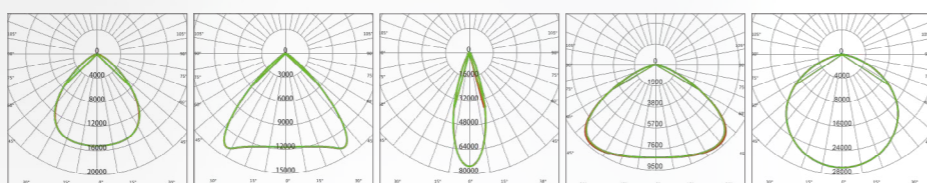
עקומות פוטומטריות:



100W-200W



50W-90W



240W-300W

אפשרויות תלייה:



זרוע לצינור

זרוע הצפה

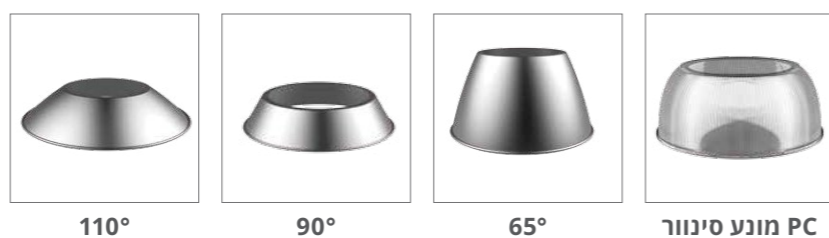
זרוע לעמוד

לולאה לתלייה

וו תלייה

לתקרה
±90°/±45°

מגוון רפלקטורים:



110°

90°

65°

PC מונע סינוור



תיאור המוצר:

- עומד בדרישות מפרט 08.
- מתאים לעבודה בתנאי סביבה קשים.
- אטימות גבוהה מפני מים ואבק - IP66.
- עמידות גבוהה בקורוזיה - נבדק בתא מלח.
- נצילות אורית גבוהה במיוחד - עד 160lm/W.
- מגוון זוויות פיזור אור 120°/90°/60°/50°/30°.
- עמידות בפני מתח גבוה.

נתונים טכניים:

- גוף: סגסוגת אלומיניום מתוכנן לפיזור חום אופטימלי צבוע.
- אלקטרוסטטית בתנור.
- עדשה: זכוכית שקופה מחוסמת. אפשרות גם ל PMMA לפי דרישה.
- לדים: מתוצרת NICHIA יפן.
- דרייבר: זמין בדגם DALI / 1-10V לפי דרישה.
- טמפ' צבע: 3000K / 4000K / 5000K.
- מקדם מסירת צבע: CRI>80. ניתן להזמין CRI>93.

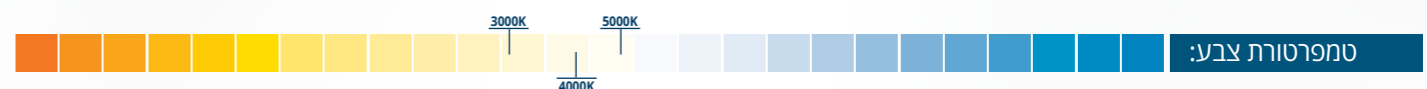


UGR<19
(בהזמנה מיוחדת)

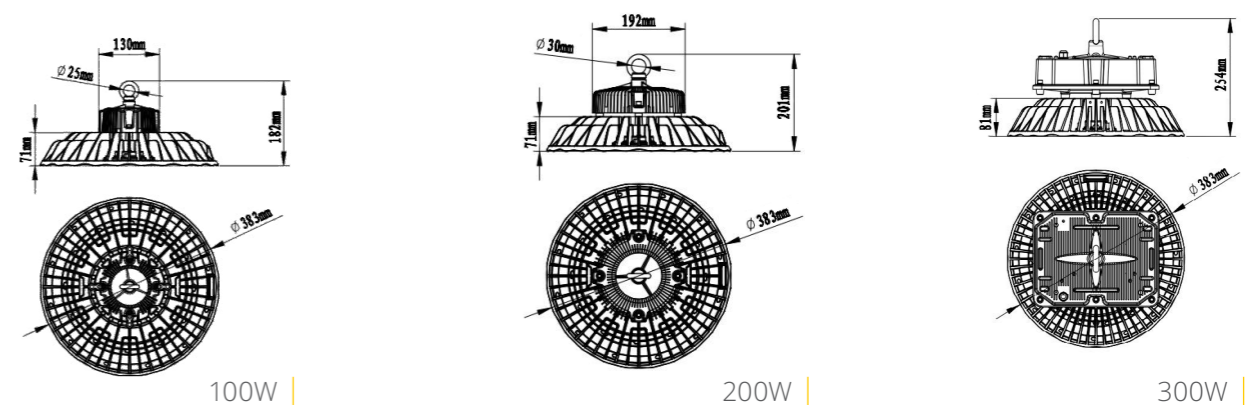
אביזרים נלווים זמינים:

- מתאם להתקנה על קיר / תקרה.
- התקנה באמצעות וו תליה / זרוע U.
- מגוון אביזרים ורפלקטורים למניעת סנוור.
- מגוון אמצעי בקרה.

טמפרטורת צבע:



שרטוטים:



100W

200W

300W

