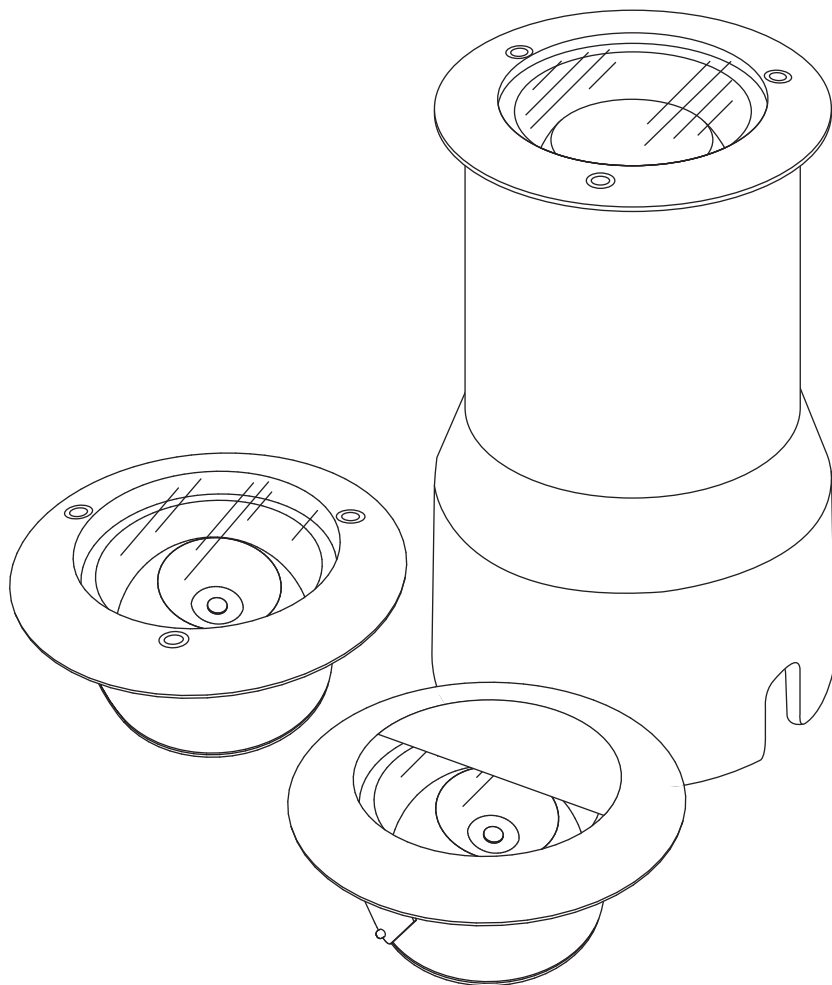


dot-spot brilliance 6 W / 10 W / antiglare / -maxi / hc / ds



Danke!

Vielen Dank, dass Sie sich für den **dot-spot brilliance** Einbaustrahler entschieden haben. **dot-spot** Produkte werden nach sehr hohen Qualitätsrichtlinien in Deutschland entwickelt und gefertigt. Die hohe Qualität und lange Lebensdauer der Produkte sind ein aktiver Beitrag zur Ressourcenschonung und zum Umweltschutz.

Inhaltsverzeichnis

Umgang mit der Gebrauchsanleitung	3
Lieferumfang	3
Montagewerkzeug	3
Montagezubehör (optional)	3
Produktbeschreibung	3
Technische Beschreibung	3
Technische Daten	4
Ausstattungsvarianten	5
Modell und Leistung	5
Lichtfarben und Spannung	5
Optik	6
Elektro-Anschluss	6
Optionales Sonderzubehör	6
Sicherheit	7
Bestimmungsgemäßer Gebrauch	7
Installation durch den Fachmann	7
Sicherheitshinweise	7
Montage	8
Vorbereitung	8
Mechanische Montage	8
Vorbereitung für direkte Montage der Leuchte in den Untergrund	8
Vorbereitung für Montage der Leuchte mit der mitgelieferten Montagehülse	8
Vorbereitung des Elektro-Anschlusses	9
Ausrichten des Abstrahlwinkels und Schwenken der LED Leuchte	9
Elektrischer Anschluss der Leuchte und Einsetzen	10
Anschluss	10
Freie Verkabelung	11
M12 Stecker und Verkabelungssystem	12
Betrieb	12
Wartung, Entsorgung	12
Pflege	12
Leuchtmittel	13
Entsorgung	13
Störung, Fehlersuche und -behebung	13
Garantie	13
Service	14

Umgang mit der Gebrauchsanleitung

Lesen Sie diese Gebrauchsanleitung vollständig durch, bevor Sie den Strahler installieren oder verwenden.

Bewahren Sie die Anleitung gut auf. Falls Sie den Strahler an Dritte weitergeben, geben Sie auch die Gebrauchsanleitung mit. Die Nichtbeachtung dieser Anleitung kann zu Gefahren für Personen und Schäden an Gegenständen führen. Für Personen und Sachschäden, die aufgrund der Nichtbeachtung dieser Gebrauchsanleitung entstehen, übernimmt **dot-spot** keine Haftung.



Lieferumfang

- 1 x Leuchte **brilliance**
- 1 x Bedienungsanleitung

Montagewerkzeug

Bei direkter Montage der Leuchte in den Untergrund wird je nach Material des Untergrunds entsprechendes Werkzeug benötigt, um das Montageloch zu bohren.

Bei Montage der Leuchte in eine optional erhältliche Metall- oder Kunststoff-Einbauhülse, wird entsprechendes Material benötigt, um die Hülse im Untergrund zu befestigen.

Zum Einstellen des Abstrahlwinkels wird ein Torx-Schlüssel T10 benötigt. Zum Befestigen der Leuchte in der Metall- Montagehülse wird ein Torx-Schlüssel T20 benötigt (**brilliance-maxi** und „**ds**“-Varianten mit optionaler Metall-Einbauhülse).

Für die Elektroinstallation bei der Variante mit offenem Kabelende (Bestellnummern .33) ist das benötigte Werkzeug von der gewählten Verbindungstechnik abhängig.

Montagezubehör (optional)

Zum Schutz vor Tierverschlingung ist ein Marderschutz lieferbar: Länge pro Set ist 50 cm.

Für die Elektroninstallation ist umfangreiches Verkabelungszubehör im M12 Verkabelungssystem, wasserdichte Kabelverschraubungen und Gel-Boxen für freie Verkabelung, sowie Netzteile und Dimmer für M12 Verkabelungssystem und freie Verkabelung lieferbar.

Produktbeschreibung

EG-Konformitätserklärung

Hiermit erklärt **dot-spot** GmbH & Co. KG das die Leuchte **brilliance** der Richtlinie 2004/108/EG entspricht und mit CE gelabelt ist.

Der vollständige Text der EU-Konformitätserklärung ist unter der folgenden Internetadresse verfügbar: www.dot-spot.de

Technische Beschreibung

Der **dot-spot brilliance** ist ein kompakter Einbaustrahler zum Einbau in Wand oder Boden mit schwenk- und drehbarer 6, 10, bzw. 20 W Hochleistungs-LED. Im Strahler ist ein Konverter integriert, der den direkten Betrieb je nach Variante an 24 V DC (RGB und RGBW 12 V DC) ermöglicht. Das Gehäuse besteht komplett aus V4A Edelstahl und ESG-Glas. Der Schutzgrad IP 68 ermöglicht auch den dauerhaften Einsatz unter Wasser – Schutzgrad IP67 der Varianten mit Steckersystem

Technische Beschreibung

M12 beachten. Mit seiner hohen Leuchtkraft sorgt der **brilliance** für die effektvolle Beleuchtung von Bäumen, Pflanzen und Architektur. Der Abstrahlwinkel beträgt je nach Modell zwischen 10° und 35°. Um eine bessere Ausleuchtung zu erreichen und die Blendwirkung zu reduzieren, kann das Leuchtmittel um bis zu 25° geschwenkt und um 360° gedreht werden. Durch die Kugelmechanik wird ein optimaler Wärmetransport von der LED zum Leuchtgehäuse gewährleistet. Das THERMOPROTECT-System im **brilliance 10 W** und **brilliance-maxi** verhindert die Überhitzung des Strahlers und sorgt damit für eine sehr hohe Lebensdauer der LED.

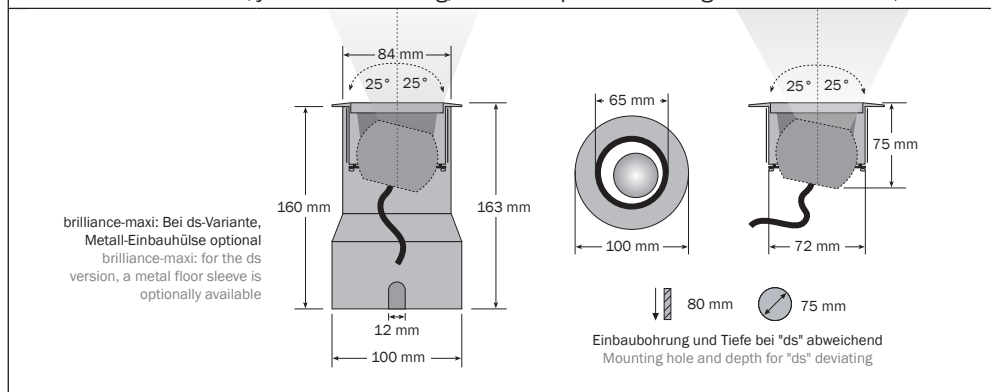
dot-spot brilliance 10W antiglare:

Die Version „brilliance 10W antiglare“, ist mit einem halbseitig abgeschatteten Glas und einem Wabenblendschutz ausgestattet. Dies ermöglicht die Fokussierung des Lichts auf die zu beleuchtende Fläche. Gleichzeitig Reduziert die Abschattung die Blendung.

Technische Daten

Nennspannung	24 V DC, bzw. 12 V DC bei RGB und RGBW
Leistungsaufnahme	6, 10, 20 W
Anschlusskabel	Kabel 5 m mit offenem Kabelende, Gehäusestecker M12, Kabel 0,3 m oder 5 m mit M12 Stecker
Schutzart Leuchte	IP 68, bis 1 m Wassertiefe, IP 67 für Steckersystem M12
belastbar	3 t, IK10
Temperaturbereich	- 25 °C – +45 °C
Lagertemperatur	- 40 °C – +80 °C
Überhitzungsschutz	THERMOPROTECT System, brilliance 10 W/-maxi / wiedereinschaltbare Temperatursicherung beim brilliance 6 W
Leuchtmittel	nicht austauschbar, Marken Hochleistungs-LED, integrierte Treiberelektronik
Gehäuse	V4A Edelstahl; gehärtete Glasscheibe, 8 mm

Die Leuchten enthalten, je nach Ausführung, eine Lichtquelle der Energieeffizienzklasse D, E oder F



Ausstattungsvarianten

Modell und Leistung					
	brilliance 6 W	brilliance 10 W	brill. 10 W antiglare	brilliance maxi 20 W	
dimmbar	✓	✓	✓	✓	
Mit THERMOPROTECT		✓	✓	✓	
Version	Artikelnummer				Bemerkung
Standard Variante	30016.	30515.			
Varainte "hc", mit eingebautem Wabenblendschutz		30516.	30711.		ca. - 10% Leucht- intensität
Variante "ds", mit Befestigungslöchern, für erhöhten Diebstahlschutz	30216.	30615.	30811.	30021.	
Variante "ds", mit Wabenblendschutz "hc"		30616.		30121.	ca. - 10% Leucht- intensität

Lichtfarben und Spannung								
		brilliance 6 W	brilliance 10 W	brilliance 10 W antiglare	brilliance maxi 20 W			
Lichtfarben	Artikel-Nr.	Typischer Lumenwert / Energieeffizienz				Betriebsspannung		
warmweiß, 2700 K	.827.	575 lm	985 lm / F	ca.345 lm	1840 lm / G	24 VDC		
warmweiß, 3000 K	.830.	610 lm / F	985 lm / F	ca. 395 lm	1892 lm / G	24 VDC		
neutralweiß, 4000 K	.840.	650 lm	1053 lm / E	ca. 480 lm	1940 lm / F	24 VDC		
kaltweiß, 5000 K	.850.	650 lm	1053 lm / D	ca. 480 lm	2150 lm / F	24 VDC		
blau, 465 nm	.002.		auf Nachfrage			24 VDC		
grün, 525 nm	.003.					24 VDC		
amber, 590 nm	.004.					24 VDC		
rot, 625 nm	.005.					24 VDC		
RGB	.099.					270 lm	ca. 210 lm	12 VDC
RGBW	.804.					386 lm	ca. 260 lm	12 VDC
RGBWW	.802.					386 lm	ca. 260 lm	12 VDC

Ausstattungsvarianten

de

Optik						
Halbwerts- winkel (FWHM)	Artikel- nummer	brilliance 6 W	brilliance 10 W	brilliance 10 W antiglare	brilliance maxi 20 W	Bemerkung
10°	.10.		✓		✓	
15°	.15.	✓				
20°	.20.		✓		✓	
25°	.25.	✓		✓		
35°	.35.	✓	✓		✓	Optimales Leuchtbild bei RGB und RGBW
diffus, Opal-Glas	.99.	✓				nicht bei „hc“-Varianten
Elektro-Anschluss						
5 m PUR- Kabel, mit offenem Kabelende	.33	✓	✓	✓	✓	Leuchte IP 68
Gehäuse- stecker M12	.40	✓	✓	✓	✓	Leuchte IP 67, nicht bei RGBW- Aus- führung
5 m PUR- Kabel mit M12 Stecker	.42	✓	✓	✓	✓	Leuchte IP68, nicht bei RGBW- Aus- führung
Optionales Sonderzubehör						
Metall-Ein- bauhülse mit Montage- schrauben, ds EH	94300	✓	✓	✓	✓ zur Wärme- ableitung erforder- lich	Nur für "ds"- Variante
Marder- schutz MS	93001	✓	✓	✓	✓	Länge 50 cm
Kunststoff Einbauhülse	94301	✓	✓	✓		Ø 80 x 150 mm

Sicherheit

Bestimmungsgemäßer Gebrauch

Der Einbaustrahler **brilliance** ist für die Effektbeleuchtung von Pflanzen, Gegenständen und Architektur für die feste Montage bestimmt. Er ist für den Betrieb in gemäßigten Klimazonen und unter Wasser (Tauchtiefe 1 m) ausgelegt. Die Varianten **brilliance-maxi** und „**ds**“ in Verbindung mit der Metall- Einbauhülse entsprechen den Anforderungen nach EN 60598-2-13 „Besondere Anforderungen - Bodeneinbauleuchten“ für alle Bereiche, auch nach Abschnitt 13.6.2 zur Verwendung in Bereichen von Fahrbahnen, Parkplätzen usw. Er entspricht nicht der Norm „Besondere Anforderungen – Leuchten für Schwimmbecken und ähnliche Anforderungen“ EN 60598-2-18. Die Leuchte ist zum Betrieb an Schutzkleinspannung 24 V DC (12 V DC bei der RGB und RGBW Variante) bestimmt und ausschließlich mit einem Netzteil zu betreiben, das die Norm EN 61347-2-13 für elektronische Betriebsgeräte für LED-Module einhält. Bei detaillierten Lichtplanungen bitte Lichtverteilungskurve (LVK) anfordern. Der Einstellmechanismus des Leuchtwinkels bei dem **brilliance** ist für das Einrichten bei der Montage ausgelegt.

Installation durch den Fachmann

Die Montage darf nur durch entsprechend ausgebildete Fachkräfte erfolgen.

Sicherheitshinweise



Bei der Montage sind die jeweils gültigen Sicherheitsvorschriften zu beachten. Der Strahler wird mit Schutzkleinspannung 12 V DC oder 24 V DC (Leuchtenvariante beachten) betrieben. Um Gefahren und Defekte zu vermeiden, trennen Sie vor allen Arbeiten am Strahler oder der Installation das Netzteil vom Stromnetz. Der Strahler kann nicht geöffnet werden. Schließen Sie den Strahler nur an Netzteile an, deren Ausgangsspannung 12 V DC oder 24 V DC (Leuchtenvariante beachten) nicht überschreitet. Eine falsche Spannung kann den Strahler und das Netzteil zerstören.

Installationsanleitung des Netzteils beachten. Netzteil nicht überlasten! Die Gesamtleistung aller an das Netzteil angeschlossenen Verbraucher sollte ca. 10 % kleiner sein, als die Nennleistung des eingesetzten Netzteils.

Um das freiliegende Anschlusskabel bei Gefahr von Tierverschlingen zu schützen, sollte es mit einem Marderschutz (siehe Montagezubehör) versehen werden.

Hohe Umgebungstemperaturen verkürzen die Lebensdauer der LED's. Um eine lange Lebensdauer der LED zu gewährleisten, ist für eine gute Wärmeableitung zu sorgen. Den Strahler daher während des Betriebes nicht Umgebungstemperaturen > 45 °C aussetzen. Den Strahler nicht abdecken, auf freie Luftzirkulation achten.

Das Gehäuse der Leuchte nur in der unten beschriebenen Art zum Einstellen des Abstrahlwinkels öffnen. Die Dichtheit der **brilliance** ist nur gewährleistet, wenn auch der Außenmantel des Anschlusskabels unbeschädigt und das Anschlusskabel wasserdicht verklemmt ist. Andernfalls kann eindringende Feuchtigkeit durch den Kapillareffekt bis zur Elektronik in der Leuchte vordringen und diese zerstören.

Montage

Vorbereitung

Packen Sie den gesamten Lieferumfang aus und überprüfen Sie den Inhalt je nach Ausstattung auf Vollständigkeit und Unversehrtheit. Entsorgen Sie nicht mehr benötigtes Verpackungsmaterial entsprechend den geltenden Vorschriften.

Wenn Sie einen Transportschaden bemerken, wenden Sie sich umgehend an den Händler, von dem Sie den Strahler bezogen haben.

Mechanische Montage

Der Bodeneinbaustrahler **brilliance** kann in feste Materialien, wie Holz oder Stein direkt, ohne Montagehülse eingebaut werden, außer bei **brilliance-maxi**. Bei der Montage in losen Materialien oder Beton empfiehlt sich die Verwendung der Montagehülse. Der Bodeneinbaustrahler **brilliance-maxi** darf nur in der Metall Einbauhülse montiert werden. Die „**ds**“ Varianten können in festen Materialien wie Holz oder Stein direkt mit entsprechenden Senkkopfschrauben befestigt werden. Optional kann die als Sonderzubehör erhältliche Metalleinbauhülse „**ds EH**“, Art. Nr.: 94300 verwendet werden.

Bei den Varianten mit Steckersystem M12 und einer Bodenmontage mit Gefahr von Überflutung ist eine Drainage des Anschlussraums für das Steckersystem M12 zu gewährleisten.

Vorbereitung für direkte Montage der Leuchte in den Untergrund

brilliance 6/10 W, nicht „ds“-Ausführung

Die Montage des **brilliance** kann in allen geeigneten Materialien, die die nötige Festigkeit zum Halten des Einbaustrahlers aufweisen, direkt montiert werden, z. B. Holz, Beton und Naturstein. Der Strahler klemmt durch die seitlichen Edelstahlfedern in der Bohrung und wird so gehalten. Beachten Sie die Lage der Leuchte und die sich daraus ergebende Beanspruchung des Materials.

Bohren Sie das Montageloch für die Leuchte. Bei der Befestigung mit Klammern beträgt der erforderliche Lochdurchmesser 75-78 mm. Soll die Leuchte in ein Vollmaterial eingesetzt werden, z. B. massive Betonwand, Stein, Estrichboden, muss das Loch mindestens 80 mm tief sein, plus Platz für die jeweilige Verkabelung. Ein tieferes Loch erleichtert die Unterbringung des überschüssigen Zuleitungskabels beim Einsetzen der Leuchte. Bereiten Sie den Anschluss vor. Wird die Leuchte belastet, muss die Fläche, auf der die Blende der Leuchte aufliegt eben sein und die Last aufnehmen können.

Vorbereitung für Montage der Leuchte mit der Montagehülse

Dieser Einbau eignet sich in lose Materialien, wie z. B. Beton, Splitt, Erdreich, Rasen o. ä. mit Montagehülse. Auch geeignet für Gussbeton oder andere Gussmaterialien.

Fixieren Sie die Montagehülse an der gewünschten Stelle. Bereiten Sie den Anschluss vor. Achten Sie bei Gussmaterialien darauf, dass die Montagehülse nicht vollläuft.

Die Einbautiefe mit Montagehülse beträgt 150 mm.

Wird die Leuchte belastet, muss das obere Ende der Montagehülse, auf der die Blende der Leuchte aufliegt, eben sein. Die Montagehülse muss so verankert sein, dass sie die Last aufnehmen kann.

Montage

Vorbereitung für Montage der Leuchte mit der Metall-Einbauhülse

brilliance-maxi und „ds“ Varianten in Verbindung mit Metall-Einbauhülse ds EH

Die Einbauhülse kann in losen, in festen Untergründen und in Gussmaterialien, wie z. B. Beton eingesetzt werden. Bei festen Untergründen muss ein Loch Durchmesser größer 100 mm, Tiefe 160 mm gebohrt werden. Fixieren Sie die Montagehülse an der gewünschten Stelle, z. B. durch Einschütten, Einrütteln oder in Löchern mittels Zement o. ä. Verlegen Sie etwaigtes Pflaster. Achten Sie in jedem Fall darauf, dass der obere Rand der Einbauhülse auf gleicher Höhe, wie das Bodenniveau ist. Achten sie darauf, dass kein Schmutz in die Gewindebohrungen gelangt, kleben Sie diese ggf. ab. Wird die Leuchte mit Diebstahlschutz „ds“ ohne Metall-Einbauhülse verschraubt, so darf die Einbaubohrung nicht größer als 73 mm sein.

Achtung: der brilliance-maxi benötigt für die Wärmeabfuhr den direkten Kontakt zwischen Leuchte und Einbauhülse. Achten Sie bei Gussmaterialien darauf, dass die Montagehülse nicht vollläuft.

Wird die Leuchte belastet, muss die Einbauhülse so verankert sein, dass sie die Last aufnehmen kann.

Bei den Varianten mit Steckersystem M12 und einer Bodenmontage mit Gefahr von Überflutung ist eine Drainage des Anschlussraums für das Steckersystem M12 zu gewährleisten.

Vorbereitung des Elektro-Anschlusses

Sorgen Sie für die Zuleitung, bzw. einen freien Kabelverlegeweg des Anschlusses. Das Anschlusskabel muss nach hinten von der Leuchte weggeführt werden. Es darf nicht an der Leuchte vorbei durch das Montageloch der Leuchte nach vorne geführt werden. Die Zuleitung des Strahlers sollte nach Möglichkeit in einem Leerrohr verlegt werden.

Eine Einstellung des Abstrahlwinkels ist bei der Version „antiglare“ nicht nötig. Die Neigung der LED ist ab Werk bereits auf eine bestmögliche Abstrahlung in vorgegebener Richtung eingestellt.

Ausrichten des Abstrahlwinkels und Schwenken der LED Leuchte

Vor der Montage der Leuchte die Abstrahlrichtung der Leuchte bestimmen. Dabei auf die spätere Ausrichtung der Leuchte achten.

Die brilliance-Strahler sind mit Optiken in verschiedenen Abstrahlwinkeln erhältlich. Um die Beleuchtung zu optimieren kann der Träger der LED Leuchte um bis zu 25° in jede Richtung geschwenkt werden. Die Einstellung ist vor dem Einbau vorzunehmen (siehe Abb. 1 Heftmitte). Die Leuchten sind werksmäßig auf 0° Winkel eingestellt.

- 1. Die 4 Befestigungsschrauben des Druckringes auf der Unterseite der Leuchte lösen. Ggf. muss der Druckring abgenommen werden und die Kugel mittels eines Schraubendrehers, der zwischen Gehäuse und Kugel angesetzt wird, aus dem Gehäuse gehiebt werden. Wickeln Sie dabei ein Tuch um die Klinge des Schraubendrehers, damit die Kugel nicht verkratzt wird. Vermeiden Sie die Kugel komplett aus dem Gehäuse zu nehmen. Setzen Sie danach den Druckring wieder auf und drehen Sie die Schrauben ein, ohne diese fest zu ziehen.**

Montage

2. Den gewünschten Winkel durch drehen der Kugel einstellen und die 4 Schrauben wieder fest drehen, bis der Druckring im Bereich der Schrauben am Gehäuse anliegt (eine leichte Verformung des Druckrings ist dabei normal).

Bei diesem Vorgang muss die Leuchte absolut trocken und sauber sein. Insbesondere zwischen Gehäuse und Kugel darf kein Schmutz oder Wasser eindringen.

3. Vor dem Einbau der Leuchte die Einstellung kontrollieren.

Elektrischer Anschluss der Leuchte und Einsetzen

Führen Sie vor dem Einsetzen der Leuchte das Anschlusskabel durch das Montageloch und ggf. das Leerrohr zur Stromversorgung. Hinter dem Strahler sollte eine Kabelschleufe verbleiben, die jederzeit das Herausziehen des Strahlers aus dem Montageloch ermöglicht.

Schließen Sie die Leuchte an (siehe unten) und testen Sie die Installation.

Nun die Leuchte einsetzen, dabei das überschüssige Anschlusskabel spiralförmig in die Einbauhülse / den Montageraum einrollen.

Drücken Sie die beiden Halteklammern zusammen. Drehen Sie die Leuchte, bis die Ausrichtung der Leuchte stimmt. Schieben Sie die Leuchte nun grade in das Montageloch / die Einbauhülse, bis die Leuchtenblende anliegt.

Der **brilliance-maxi** und die „ds“-Varianten sind ohne Halteklammern. Verschrauben Sie diese in der Metall-Einbauhülse mit den drei Montageschrauben.

Anschluss

Achtung: Die Auslegung der Gesamtanlage und benötigter Netzteile muss sorgsam und nach Vorgaben der Schutzkleinspannung SELV erfolgen!

Die **brilliance Spots** werden mit Gleichspannung versorgt und mittels separatem PWM-Signal (Puls-Weiten-Modulation) gedimmt. Pro Lichtfarbe wird ein PWM-Signal (S-PWM) benötigt. Der PWM-Eingang hat folgende Eigenschaften:

	brill. 10/-maxi	brilliance 6
PWM-Leitung mit Masse (-) verbunden	LED an	LED aus
PWM-Leitung offen	LED aus	LED an
PWM-Leitung mit Betriebsspannung (+) verbunden	LED aus	LED an
PWM-Frequenz = 0 bis 1.000 Hz		

Der Schalterpunkt der Leuchte zwischen An und Aus für den PWM-Pegel ist nicht definiert: Es sollte am besten mit einem Schaltimpuls zwischen Masse und offenem Kontakt gearbeitet werden oder wahlweise mit einem Impuls zwischen Masse und Betriebsspannung. Ein von der Betriebsspannung abweichendes PWM-Signal ist nicht zulässig.

Anschluss

Freie Verkabelung

Der Anschluss erfolgt nach Belegungstabellen. Der Anschluss muss nach benötigter IP-Klassifizierung erfolgen.

brilliance weiß / einfarbig (offene Kabelenden)	
Aderfarbe	Belegung
rot	+ 24 V
blau	S-PWM
schwarz	Masse (-)

Achtung: Wird die Leuchte ungedimmt verwendet, muss die PWM-Leitung (Ader für das PWM-Signal) an die Masse (-) geklemmt werden. Ansonsten bleibt die LED aus.

Anschlussplan der brilliance weiß / einfarbig / mit / ohne Dimmer

Siehe entsprechende Grafiken Heftmitte (S. 16).

brilliance RGB (offene Kabelenden)	
Aderfarbe	Belegung
weiß	+ 12 V
rot	rot S-PWM
grün	grün S-PWM
blau	blau S-PWM
schwarz	Masse (-)

Achtung: Das Kabel der **brilliance RGB** hat eine nicht benötigte Ader (braun oder grau). Diese Ader ist in der Regel ab Werk gekürzt und darf nicht angeschlossen werden.

Anschlussplan der brilliance RGB

Siehe entsprechende Grafik Heftmitte (S. 17).

brilliance RGBW (offene Kabelenden)	
Aderfarbe	Belegung
weiß	+ 12 V
rot	rot S-PWM
grün	grün S-PWM
blau	blau S-PWM
braun	weiß S-PWM
schwarz	Masse (-)

Anschlussplan der brilliance RGBW

Siehe entsprechende Grafik Heftmitte (S. 17).

Anschluss

M12 Stecker und Verkabelungssystem

Der Anschluss der **brilliance** Varianten mit M12-Stecker ist denkbar einfach, sowohl gedimmt als auch ungedimmt. Den Stecker der Leuchte in eine freie Buchse des M12 Verkabelungssystems stecken. Das M12 Verkabelungssystem ist so kodiert, dass keine Fehlverschaltungen möglich sind, bzw. keine Defekte entstehen.

Die benötigten Komponenten der Elektroinstallation (Netzteile, Verteiler, Verlängerungen und Stopfen für nicht belegte M12-Buchsen) bitte vor Bestellung an Hand der Verkaufsunterlagen des M12-Verkabelungssystems planen.

Belegung des M12 Steckersystems			
Pinnummer M12 Stecker	Aderfarbe (wenn Stecker abgezwickelt)	5-pol Stecker brilliance weiß / einfarbig	5-pol Stecker brilliance RGB
1	braun	24 V +	rot S-PWM
2	weiss	24 V +	grün S-PWM
3	blau	S-PWM (nicht bei brilliance 6 W)	12 V +
4	schwarz	Masse	blau S-PWM
5	grün/gelb (grau)	Masse	Masse

Betrieb

LED-Leuchten sind äußerst energiesparend und haben im normalen Betrieb eine sehr lange Lebensdauer. Um die maximale Lebensdauer der LED und Energieeffizienz zu gewährleisten, sollten folgende Punkte beachtet werden:

- An-/Abschalten der Leuchte sollte über die eingangsseitige Schaltung des Netzteils erfolgen.
- Abschalten der Leuchte per PWM-Signal sollte nicht dauerhaft erfolgen, da in diesem Fall die Elektronik der Leuchte weiterarbeitet.
- Auch wenn die Leuchte über ein THERMOPROTECT System verfügt, das die Leuchte vor Hitzeschäden schützt, ist der dauerhaft anormale Betrieb zu vermeiden.
- Die Wärmeabfuhr von der LED darf nicht behindert werden. Decken Sie den Strahler daher nicht ab.
- Vermeiden Sie den Betrieb des Strahlers bei direkter Sonneneinstrahlung.
- Strahler bei Automatikbetrieb über Schaltuhr und / oder Dämmerungsschalter steuern.

Wartung, Entsorgung

Pflege

- Reinigen Sie den Strahler von Zeit zu Zeit mit einem feuchten Tuch.
- Die Leuchten sind aus rostfreiem V4A Stahl gefertigt. Je nach Umgebungsbedingungen und Einbaumaterial kann dennoch auf den Metallteilen sogenannter Flugrost auftreten, dies stellt keinen Mangel dar. Der Flugrost kann mit entsprechenden Edelstahlreinigern leicht entfernt werden. Flugrost tritt insbesondere auf, wenn das Gehäuse mit eisenhaltigen Partikeln (z. B. Eisen-Schleifstaub, eisenhaltigen Pflanzendüngern o. ä.) in Berührung kommt.

Wartung, Entsorgung

Leuchtmittel

LED-Leuchten haben im normalen Betrieb eine sehr lange Lebensdauer. Daher ist der Austausch des Leuchtmittels nicht vorgesehen. Bei Fragen siehe Kapitel Service.

Entsorgung

Wenn das Gebrauchsende erreicht ist, entsorgen Sie den Strahler und alle Zubehörteile entsprechend den geltenden Umweltvorschriften. Elektrische Abfälle dürfen nicht zusammen mit Haushaltsabfällen entsorgt werden.

Störung, Fehlersuche und -behebung

Störung	Ursachen	Behebung
Strahler leuchtet nicht	PWM-Leitung nicht mit Masse oder Dimmer verbunden (nicht bei brilliance 6 W)	zum Prüfen PWM-Ader mit Masse kontaktieren
	PWM-Signal liegt nicht an	Dimmer (PWM-Signalgeber) prüfen
	M12-Steckersystem nicht richtig ausgelegt, falsche Komponenten	Komponenten des M12-Steckersystems überprüfen
	Leitung zum Netzteil, Dimmer unterbrochen	Leitung prüfen, ggf. ersetzen
	Spannungsversorgung zum Netzteil unterbrochen	Eingangsspannung am Netzteil prüfen
	Netzteil defekt	Netzteil austauschen
	Leuchte defekt	Leuchte einschicken
Strahler blinkt, flackert oder schaltet sich nach kurzer Betriebszeit ab, das Netzteil wird sehr heiß	Netzteil überlastet	Netzteil mit höherer Leistung einsetzen
Leuchtkraft des Strahlers nimmt während des Betriebs ab oder der Strahler leuchtet nicht mehr	Betrieb bei hoher Gehäusetemperatur, das THERMOPROTECT System reduziert zum Schutz der LED die Leistung bis zum Abschalten der LED	Betrieb des Strahlers bei niedrigerer Umgebungstemperaturen oder bei besserer Luftzirkulation

Garantie

Diese Garantiebedingungen gelten für den Kauf und Einsatz unserer Produkte in der Bundesrepublik Deutschland. Für das Ausland gelten die in den Verkaufs- und Lieferbedingungen vereinbarten bzw. gesetzlichen Garantiebedingungen des jeweiligen Landes. Die gesetzlichen Gewährleistungsrechte werden durch diese Garantie nicht berührt. Diese Garantieerklärung ist eine freiwillige Leistung von uns als Hersteller.

Garantie

Alle **dot-spot** Produkte werden vor Verlassen unseres Hauses zu 100 % geprüft und getestet. Dennoch kann nicht ganz ausgeschlossen werden, dass vereinzelt Fehler während des Betriebs auftreten.

Wir gewähren im Rahmen der gesetzlichen Bestimmungen eine Gewährleistung von zwei Jahren ab Kaufdatum (Rechnungsbeleg). Die Gewährleistung bezieht sich auf die einwandfreie Funktion der **dot-spot** Einbaustrahler und Zubehör bei bestimmungsgemäßigem Gebrauch.

Die Gewährleistung umfasst keine Schäden, die durch normale Abnutzung oder mechanische Zerstörung durch Krafteinwirkung von außen entstanden sind.

Die Gewährleistung umfasst den Ersatz der defekten Teile. Auf den Ersatz von Folgeschäden besteht kein Anspruch. Insbesondere auf Erstattung von Folgeschäden, die bei unsachgemäßer Verwendung oder unsachgemäßer Montage der Produkte entstehen, besteht kein Anspruch. Die fachgerechte Montage ist in der Montageanleitung beschrieben.

dot-spot brilliance ist für den Betrieb mit Konstantspannungs-Netzteilen konzipiert, welche die Normen einhalten, insbesondere die Norm für elektronische Betriebsgeräte für LED-Module IEC 61347-2-13. Bei Schäden, die durch den Betrieb mit ungeeigneten Vorschaltgeräten, Netzteilen oder anderen Spannungsquellen entstehen, besteht kein Anspruch auf Gewährleistung.

Diese Garantiebedingungen gelten seit dem 01.01.2006 / Technische Änderungen und Irrtum vorbehalten.

Service

Sollten Sie Fragen zur Anwendung und Einbau des Produktes, sowie Beanstandungen am Produkt haben wenden Sie sich bitte an:

dot-spot GmbH & Co. KG
Industriestraße 1a
90592 Schwarzenbruck / Deutschland

Email: service@dot-spot.de

Telefon: +49 (0) 9128 / 72 22 17 - 0
Telefax: +49 (0) 9128 / 72 22 17 - 9

Bitte beachten Sie, dass wir ohne vorherige Absprache, unfrei zurückgesendete Waren nicht annehmen können.

Notizen

A series of horizontal dotted lines for writing notes, spanning the width of the page.

Zeichnung zum Ausrichten des Abstrahlwinkels und Schwenken der LED Leuchte

Drawing for aligning the dispersion angle and tilting the LED lamp

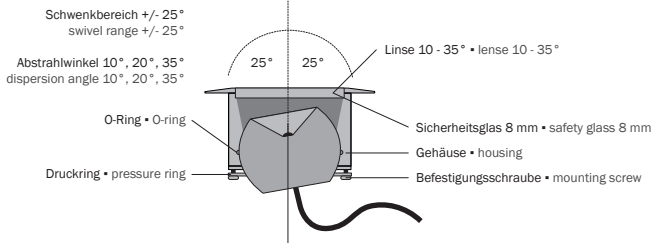


Abb. 1 / Fig. 1

Anschluss der Leuchten bei freier Verkabelung, ohne Dimmer

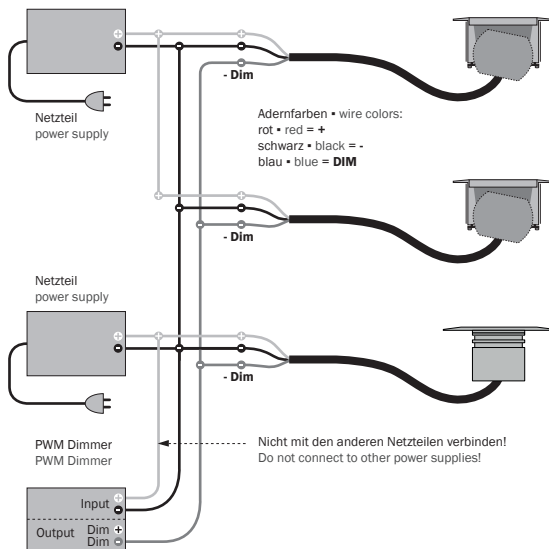
Connection of the spots with free cabling, without dimmer



F1u1

Anschluss der Leuchten bei freier Verkabelung, mit Dimmer, mehrere Leuchten, ggf. mehrere Netzteile

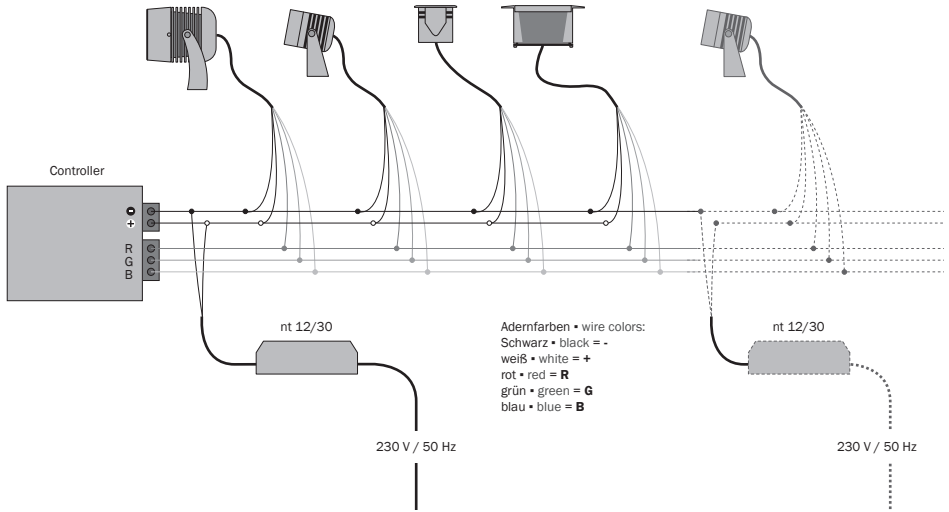
Connection of the spots with free cabling, with dimmer; multiple spots, multiple power supplies if necessary



F1d3

Anschluss der Leuchten bei freier Verkabelung, RGB System

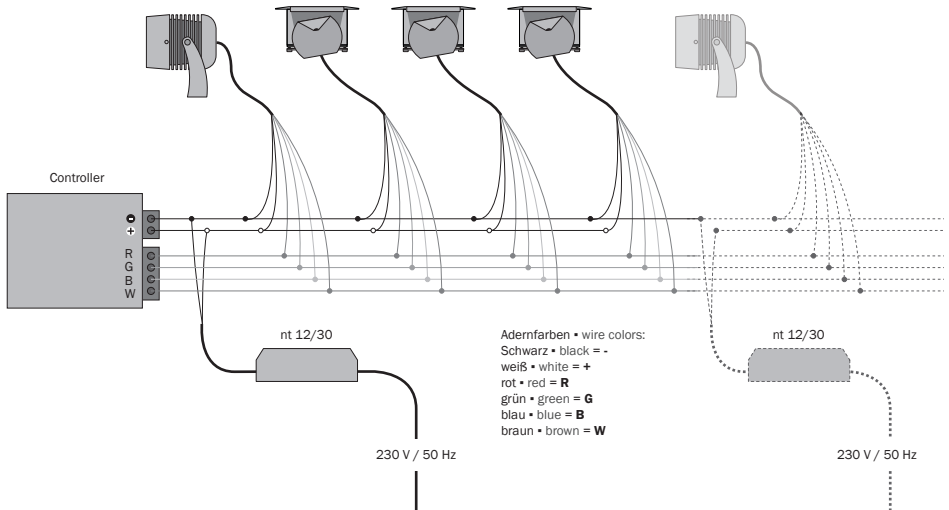
Connection of the spots with free cabling, RGB system



F3d3

Anschluss der Leuchten bei freier Verkabelung, RGBW System

Connection of the spots with free cabling, RGBW system



F4d3

Thank you!

Thank you very much for buying the **dot-spot brilliance** spot. **dot-spot** products are developed and manufactured in Germany according to very high quality guidelines. The high quality and long life of the products are an active contribution to resource conservation and environmental protection.

Table of contents

Handling the operator's manual	19
Scope of delivery	19
Installation tools	19
Mounting accessories (optional)	19
Product description	19
Technical description	19
Technical data	20
Configurations	21
Model and power	21
Light colors and voltage	21
Optics	22
Electrical connection	22
Optional accessories	22
Safety	23
Intended use	23
Installation to be carried by an expert	23
Safety instructions	23
Assembly	23
Preparation	23
Mechanical installation	24
Preparing direct installation of the spot into the substrate	24
Preparing installation of the spot using the installation sleeve provided	24
Preparing the electrical connection	25
Aligning the dispersion angle and tilting the LED lamp	25
Electrical connecting and inserting the spot	26
Connection	26
Free cabling	26
M12 plug and cabling system	28
Operation	28
Maintenance, disposal	29
Care	29
Illuminants	29
Disposal	29
Malfunction, failure detection and elimination	29
Warranty	30
Service	30

Handling the operator's manual

Read the operator's manual completely before installing or using the spot.

Keep this manual in a safe place. In case you forward the spot towards third persons, also give them the operating manual. Failure to follow these instructions may cause danger to persons and damage to property. **dot-spot** will not assume any liability for damage to persons and property resulting from failure to follow this operator's manual.



Scope of delivery

1 x **brilliance**

1 x Operator's manual

Installation tools

In case of a direct installation of the spot into the substrate, appropriate tools are required depending on the substrate material in order to drill the mm mounting hole.

When installing the light in an optionally available metal or plastic installation sleeve, appropriate material is required to fasten the sleeve to the ground.

The dispersion angle is set using a T10 Torx key. A T20 Torx key is required to secure the luminaire in the metal mounting sleeve (**brilliance-maxi** and "**ds**"-versions with optionally available metal mounting sleeve).

Regarding the electrical installation for the version with open cable end (order numbers .33) the required tool depends on the chosen connection technique.

Mounting accessories (optional)

An anti-marten protection against animal bites is available: length per set is 50 cm.

Comprehensive cabling accessories for the M12 cabling system, waterproof cable glands and gel boxes for free cabling as well as power supplies and dimmers for the M12 cabling system and for free cabling are available for the electrical installation.

Product description

EC declaration of conformity

Hereby declares **dot-Spot** GmbH & Co. KG that the luminaire **brilliance** corresponds to Directive 2004/108 / EC and is labeled with CE.

A copy of the EU declaration of conformity is available at the following Internet address:

www.dot-spot.de

Technical description

The **dot-spot brilliance** is a compact recessed spot for wall or floor installation with a swiveling and pivoting 6, 10, resp. 20 W high-power LED. The recessed spot features a converter which allows 12 or 24 V DC operation depending on the version. The housing is completely made of 316 L-type stainless steel and ESG glass. The protection class of IP 68 also allows permanent installation

Technical description

under water – pay attention to the protection class of IP 67 with the types with M12 plug system. Depending on the model, the beam angle is between 10 ° and 35 °. With its high brightness the **brilliance** offers an atmospheric illumination for trees, plants and architecture. For better illumination the LED can be pivoted by 25° and rotated by 360°. The ball mechanism guarantees an optimum heat transport from the LED towards the floor housing. The THERMOPROTECT system in the **brilliance 10 W** and **brilliance-maxi** avoids overheating of the spotlight ensuring a very long life of the LED.

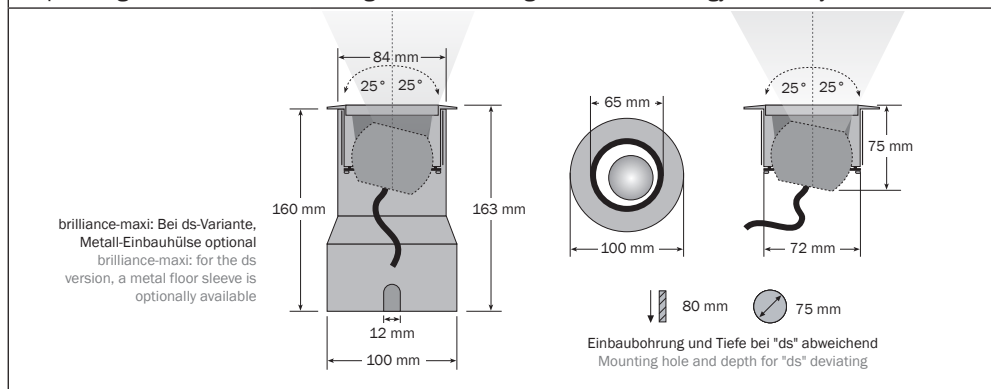
dot spot brilliance 10W antiglare:

The „brilliance 10W antiglare“ version is equipped with half-shaded glass and honeycomb anti-glare protection. This enables the light to be focused on the area to be illuminated. At the same time, the shading reduces glare.

Technical data

Rated voltage	24 V DC, or 12 V DC with RGB and RGBW
Power consumption	6, 10, 20 W
Connection cable	5 m with open cable end, 0.3 m or 5 m with M12 plug, M12 housing connector
Protection class of the spot	IP 68, up to 1 m water depth, IP 67 for M12 plug system
mechanical load capacity	3 t, IK10
Temperature range	- 25 °C – +45 °C
Storage Temperature	- 40 °C – +80 °C
Thermal protection	THERMOPROTECT system, brilliance 10 W/-maxi / recoverable over-temperature safety device for brilliance 6 W
Illuminants	not replaceable, high-performance quality LED with integrated driver electronics
Housing	316 L stainless steel; hardened glass, 8 mm

Depending on the version, these lights contain a light source of energy efficiency class D, E or F



Configurations

Model and power					
	brilliance 6 W	brilliance 10 W	brill. 10 W antiglare	brilliance maxi 20 W	
dimable	✓	✓	✓	✓	
With THERMOPROTECT		✓	✓	✓	
Version	Artikelnummer				Bemerkung
Standard version	30016.	30515.			
"hc" version, with integrated Honeycomb glare protection		30516.		approx. - 10% light intensity	ca. - 10% Leuchtintensität
"ds" version, with mounting holes, for increased theft protection	30216.	30615.	30021.		
"ds" version, with Honeycomb glare protection "hc"		30616.	30121.	approx. - 10% light intensity	ca. - 10% Leuchtintensität

Light colors and Voltage								
		brilliance 6 W	brilliance 10 W	brilliance 10 W antiglare	brilliance maxi 20 W			
Light colors	Order number	Lumens, for general information only / Energy efficiency				Operating voltage		
warm white, 2700 K	.827.	575 lm	985 lm / F	ca.345 lm	1840 lm / G	24 VDC		
warm white, 3000 K	.830.	610 lm / F	985 lm / F	ca. 395 lm	1892 lm / G	24 VDC		
neutral white, 4000 K	.840.	650 lm	1053 lm / E	ca. 480 lm	1940 lm / F	24 VDC		
cool white, 5000 K	.850.	650 lm	1053 lm / D	ca. 480 lm	2150 lm / F	24 VDC		
blue, 465 nm	.002.		on demand			24 VDC		
green, 525 nm	.003.					24 VDC		
amber, 590 nm	.004.					24 VDC		
red, 625 nm	.005.					24 VDC		
RGB	.099.					270 lm	ca. 210 lm	12 VDC
RGBW	.804.					386 lm	ca. 260 lm	12 VDC
RGBWW	.802.					386 lm	ca. 260 lm	12 VDC

Configurations

Optics						
Beam angles (FWHM)	Order number	brilliance 6 W	brilliance 10 W	brilliance 10 W antiglare	brilliance maxi 20 W	Comment
10°	.10.		✓		✓	
15°	.15.	✓				
20°	.20.		✓		✓	
25°	.25.	✓		✓		
35°	.35.	✓	✓		✓	optimal illumination pattern with RGB and RGBW
diffuse, opal glass	.99.	✓				not with „hc“ versions
Electrical connection						
5 m PUR-cable, with open cable end	.33	✓	✓	✓	✓	Spot IP 68
M12 Plug directly at the housing	.40	✓	✓	✓	✓	Spot IP 67, not with RGBW-Version
5 m PUR-cable with M12 plug	.42	✓	✓	✓	✓	Spot IP 68, not with RGBW-Version
Optional accessories						
Metal mounting sleeve with mounting screws, ds EH	94300	✓	✓	✓	✓ required for heat dissipation	Only for "ds"-version
Marten protection MS	93001	✓	✓	✓	✓	length 50 cm
Plastic mounting sleeve	94301	✓	✓	✓		Ø 80 x 150 mm

Safety

Intended use

The recessed spot **brilliance** is intended for fixed floor, wall and ceiling installation. It is suitable for effect lighting of plants, objects and architecture. It is designed for operating in moderate climatic zones and under water (depth 1 m). The **brilliance-maxi** and “**ds**” variants in combination with the metal mounting sleeve meet the requirements of EN 60598-2-13 “Special requirements - floor-mounted luminaires” for all areas, also in accordance with section 13.6.2 for use in areas of roadways, parking lots etc. It does not comply with the standard „Particular requirements - Luminaires for swimming pools and similar applications” EN 60598-2-18. The spot is meant for operating with protective low voltage 24 V DC (12 V DC with RGB and RGBW versions) and must exclusively be operated using a power supply that complies with the EN 61347-2-13 standard for electronic control gear for LED modules. In case of detailed lighting planning, please request the light distribution curves (LDC). The adjustment mechanism for the light angle of the **brilliance** is laid out for setting up during installation.

Installation to be carried by an expert

The installation may only be carried out by appropriately trained professionals.

Safety instructions



During installation, the relative safety regulations have to be followed. The spot is operated with protective low voltage of 12 V DC or 24 DC (observe spot version). To avoid danger and failures, prior of any work at the spot or installation, disconnect the power supply from the mains. The spot can't be opened. Connect the spot only to power supplies with a maximum output voltage of 12 V DC or 24 V DC (observe spot version). A wrong voltage may destroy the spot and the power supply.

Observe the installation manual of the power supply. Do not overload the power supply! The overall power consumed by all consumers connected to the power supply should be approx. 10% lower than the rated power of the power supply being used.

In order to protect the exposed connection cable from rodents it should be protected against martens (see installation accessories).

High ambient temperatures shorten the life of the LED's. Ensure a good heat dissipation in order to guarantee a long life of the LED. During operation, do not expose the spot to ambient temperatures of > 45 °C. Do not cover the spot, provide free air circulation.

Do not open the housing of the luminaire other then mentioned to adjust viewing angle. The tightness of the **brilliance** is only guaranteed if also the outer sheath of the connection cable is undamaged and if the connection cable is bonded in a waterproof way. Otherwise, because of the capillary effect, the penetrating moisture can reach and destroy the electronics of the spot.

Assembly

Preparation

Depending on the configuration, unpack all the parts included in the scope of delivery and check them for completeness and intactness.

Assembly

Preparation

Dispose of the packaging material no longer needed in accordance with applicable regulations.

If you notice any damage from transport, immediately contact the dealer where you purchased the luminaire.

Mechanical installation

The recessed spot **brilliance** can be incorporated into solid materials such as wood or stone directly without mounting sleeve, except for brilliance-maxi. When mounting in loose materials or concrete using the mounting sleeve is recommended. The **brilliance-maxi** recessed spot can only be installed in the metal mounting sleeve. The “**ds**” variants can be fastened directly in fixed materials such as wood or stone with corresponding countersunk head screws. Optionally the metal housing sleeve “**ds EH**”, Art.-No.: 94300, available as a special accessory can be used.

For the versions with connector system M12 and a floor mounting with the risk of flooding drainage of the terminal compartment for the connector system M12 must be guaranteed.

Preparing direct installation of the spot into the substrate brilliance 6/10 W, not “ds” version

The installation of the **brilliance** can be done directly in all suitable materials that have the required strength for holding the recessed spot, e.g. wood, concrete and natural stone. The spot is held by the lateral stainless steel springs inside the drilling. Observe the position of the spot and the resulting stress on the material.

Drill the installation hole for the spot. When fastening with brackets, the required hole diameter is 75-78 mm. In case the spot is supposed to be installed in solid material, e.g. massive concrete wall, stone, scree floor, the hole must be at least 80 mm deep plus the space for the respective cabling. A deeper hole facilitates the accommodation of the excess supply cable when inserting the spot. Prepare the connection.

In case the spot is exposed to loads, the surface on which the bezel of the spot rests must be level and capable of bearing the load.

Preparing installation of the spot using the installation sleeve

This installation is suitable in loose materials, such as concrete, gravel, soil, turf or the like with mounting sleeve. Also suitable for poured concrete or other cast materials.

Fasten the mounting sleeve at the desired location. Prepare the connection. Make sure with casting materials that the mounting sleeve is not being filled.

The installation depth with mounting sleeve is 150 mm.

If the spot is exposed to loads, the upper end of the mounting sleeve on which the bezel of the spot rests must be level. The mounting sleeve must be anchored so that it is capable of bearing the load.

Assembly

Preparing installation of the spot using the metal mounting sleeve

brilliance-maxi and „ds“ versions in combination with metal mounting sleeve „ds EH“

The mounting sleeve can be used in loose, solid surfaces and in cast materials such as concrete. For solid substrates, a hole diameter greater than 100 mm, depth 160 mm must be drilled. Fix the mounting sleeve at the desired location, e.g. by pouring in, compact by vibration or in holes using cement or similar. Apply any plaster. In any case, make sure that the top edge of the mounting sleeve is at the same height as the floor level. Make sure that no dirt gets into the tapped holes, if necessary, glue them off. If the light with anti-theft protection “ds” is screwed on without a metal installation sleeve, the installation hole must not be larger than 73 mm.

Attention: the brilliance-maxi requires the direct contact between the luminaire and the mounting sleeve for the heat dissipation. When casting materials, ensure that the mounting sleeve does not run full. If the luminaire is loaded, the mounting sleeve must be anchored so that it can absorb the load.

For the variants with plug system M12 and a floor mounting with the risk of flooding, a drainage of the connection space for the M12 plug system is to be ensured.

Preparing the electrical connection

Bear the supply cable and a free cable routing in mind. The connection cable must be led backwards away from the spot. It must not be laid forward past the spot across the installation hole of the spot. If possible, the supply cable of the spot should be laid in an empty conduit.

An adjustment of the beam angle is not necessary with the “antiglare” version. The incline of the LED is factory set for the best possible radiation in the specified direction.

Aligning the dispersion angle and tilting the LED lamp

Determine the dispersion direction of the spot before installing it. When doing so, observe the later orientation of the spot.

The brilliance spots are available with lenses with different dispersion angles. In order to optimize illumination, the LED lamp mount can be pivoted by up to 25 degrees in each direction. Adjustment is to be made prior to installation (see fig. 1 middle of this manual). The lamps are pre-set to an angle of 0 degrees.

- 1. Loosen the four fixing screws of the pressure ring underneath the spot. If necessary, the pressure ring must be removed and the ball be leveled out of the housing by means of a screwdriver, which is placed between the housing and the ball. Wrap a cloth around the blade of the screwdriver so that the ball is not scratched. Avoid removing the ball completely from the housing. Then reinsert the pressure ring and screw in the screws without tightening them.**
- 2. Set the desired angle by pivoting the ball and screw tight the four screws until the pressure ring in the screw area lies flat against the housing (a slight deformation of the pressure ring is normal).
During this procedure, the spot must be absolutely dry and clean. In particular, no dirt or water must enter between the housing and the ball.**
- 3. Before installing the spot, check its setting.**

Assembly

Electrical connecting and inserting the spot

Prior of inserting the spot, run the connection cable through the installation hole and if necessary the empty conduit towards the power supply. There should be a cable loop behind the spot allowing it to be pulled out at any time.

Connect the spot (see below) and test the installation.

Now insert the spot, while curling up the excessive connection cable into the mounting sleeve / the mounting space.

Squeeze the two retaining clips. Turn the luminaire, till the orientation of the luminaire is right. Slide the luminaire now just in the mounting hole / the mounting sleeve until the bezel of the spot rests.

The **brilliance-maxi** and the “**ds**” versions are without holding clamps. Screw them into the metal mounting sleeve using the three mounting screws.

Connection

Attention: The design of the complete system and of the required power supplies must be carried according to the protective low voltage SELV prescriptions!

The **brilliance spots** are supplied with DC power and dimmed via a separate PWM signal (pulse width modulation). A PWM signal (S-PWM) is required for each light color. The PWM input has the following characteristics:

	brill. 10/-maxi	brilliance 6
PWM line connected to ground (-)	LED on	LED off
PWM line open	LED off	LED on
PWM line connected to operating voltage (+)	LED off	LED on
PWM frequency = 0 to 1,000 H		

The switching point of the luminaire between on and off for the PWM level is not defined: Ideally it should be worked with a switching impulse between ground and open contact or optionally with an impulse between ground and operating voltage. A PWM signal differing from the operating voltage is not allowed.

Free cabling

The connect is made according to the assignment tables. The connection must be carried out according to the required IP classification.

Assembly

brilliance white / monochromatic (open cable ends)

Wire color	Assignment
red	+ 24 Volts
blue	S-PWM
black	ground (-)

Attention: In case the luminaire is used without the dimming function, the PWM line (wire for the PWM signal) must be connected to ground (-). Otherwise the LED remains off.

Connection diagram of the brilliance white / monochromatic / with / without dimmer

See respective drawings in the middle of this manual (p. 16).

brilliance RGB (open cable ends)

Wire color	Assignment
white	+ 12 Volts
red	red S-PWM
green	green S-PWM
blue	blue S-PWM
black	ground (-)

Attention: The cable of the **brilliance RGB** features a wire which is not used (brown or gray). Normally, the wire is shortened ex works and must not be connected.

Connection diagram of the brilliance RGB

See respective drawing in the middle of this manual (p. 17).

brilliance RGBW (open cable ends)

Wire color	Assignment
white	+ 12 V
red	red S-PWM
green	green S-PWM
blue	blue S-PWM
brown	white S-PWM
black	ground (-)

Connection diagram of the brilliance RGBW

See respective drawing in the middle of this manual (p. 17).

Assembly

M12 plug and cabling system

The connection of the **brilliance** versions with M12 connector is quite simple, either with or without dimming function. Plug the connector of the luminaire in a free socket of the M12 cabling system. The M12 cabling system is coded in a way to avoid wrong wiring or failures.

Please plan the components required for the electrical installation (power supplies, distributors, extensions and plugs for unassigned M12 sockets) according to the sales documentation of the M12 cabling system before placing an order.

Assignment of the M12 connector system			
Pin number M12 plug	Wire color (if plug is pinched off)	5-pin plug brilliance white / monochro- matic	5-pin plug brilliance RGB
1	brown	24 V +	red S-PWM
2	white	24 V +	green S-PWM
3	blue	S-PWM (not for brilliance 6 W)	12 V +
4	black	ground	blue S-PWM
5	green/yellow (gray)	ground	ground

Operation

LED lights are extremely energy efficient and, under normal operation, have a very long life. To ensure the maximum life of the LED and to increase the energy efficiency, the following should be considered:

- The turning on and off of the luminary should be carried out by the input circuit of the power supply.
- The turning off of the luminary via the PWM signal should not occur permanently since in this case the electronics unit of the luminary continues operating.
- Even if the luminary is equipped with a THERMOPROTECT system that protects the luminary against thermal damage, a permanent abnormal operation should be avoided.
- The heat dissipation of the LED must not be hindered. Therefore, do not cover the spot.
- Avoid operating the spot in case of direct solar radiation.
- In automatic mode, control the spot via timer and / or twilight switch.

Maintenance, disposal

Care

- Clean the spot with a damp cloth every now and then.
- The luminaries are made of stainless 316 L steel. However, depending on the environmental conditions and the surfacing material, the metal parts may present the so-called flash rust, but this does not constitute a defect. Flash rust can be removed easily with appropriate stainless steel cleaners. Flash rust is particularly likely when the housing comes into contact with ferrous particles (e.g. iron and grinding dust, ferrous plant fertilizers or the like).

Illuminants

LED lights, under normal operation, have a very long life. Therefore, the replacement of the lamp is not provided. In case of questions, see the Service chapter.

Disposal

At the end of the useful life, dispose of the spot and all accessories in accordance with the applicable environmental regulations. Electrical waste must not be disposed of with domestic waste.

Malfunction, failure detection and elimination

Malfunction	Cause	Correction
Spot does not work	PWM line not connected to ground or dimmer (not for brilliance 6 W)	check by connecting the PWM wire to ground
	PWM signal not present	Check dimmer (PWM signal generator)
	M12 connector system non laid out properly, wrong components	Check components of the M12 connector system
	Line leading to the power supply, dimmer is interrupted	Check cable, replace if necessary
	Supply voltage towards the power supply is interrupted	Check input voltage at the power supply
	Power supply defective	Replace power supply
	Luminary is defective	Send in luminary
Spot flashes, flickers or switches off after a short time of operation, the power supply gets very hot	Power supply is overloaded	Use power supply with higher power output
The luminosity of the spot decreases during operation or the spot does not work anymore	Operation at high housing temperatures, the THERMOPROTECT system reduces the power until the spot switches off, in order to protect the LED	Operation of the spot at low ambient temperatures or with better air circulation

Warranty

These terms of warranty apply to the purchase and use of our products in the Federal Republic of Germany. In other countries the warranty conditions will be those stipulated in the terms of sales and shipment for the respective country or by law. The legal warranty rights are not affected by this warranty. This warranty statement is our voluntary service as manufacturer.

All **dot-spot** products are 100% checked and tested before leaving the factory. However, the occurrence of occasional failures during operation may not be completely excluded.

In accordance with legal provisions, we grant a two-year warranty from the date of purchase (invoice receipt). This warranty refers to the proper function of the **dot-spot** recessed luminaire and accessories under normal conditions of use.

The warranty does not cover any damages resulting from normal wear or mechanical destructions by outside forces.

Warranty

The warranty covers replacement of defective parts. There shall be no entitlement to the compensation for consequential damages. In particular, there shall be no right to reimbursement of consequential damages resulting from improper use or improper installation of the products. The professional installation is described in the installation manual.

dot-spot brilliance is designed for the operation with constant voltage power supplies that comply with the standards, in particular with the standard for electronic control gear for LED modules IEC 61347-2-13. In case of damage resulting from operation with unsuitable electronic ballasts, power supplies or other power sources, no guarantee claims can be made.

These terms of warranty apply since 2006-01-01 / Technical changes and errors reserved.

Service

If you have any questions about using and installation of the product or in case of a complaint, please contact:

dot-spot GmbH & Co. KG
Industriestraße 1a
90592 Schwarzenbruck / Germany

Email service@dot-spot.de

Phone +49 (0) 9128 / 72 22 17 - 0

Fax +49 (0) 9128 / 72 22 17 - 9

Please note that we can not accept unfee returned goods, without prior consultation.



Unter diesem Link finden Sie weitere Informationen zu der Leuchte **brilliance** / This link contains further information about the **brilliance**

www.dot-spot.de/brilliance

de

- Details zum Produkt
- Lichtverteilungskurven
- Gebrauchsanleitung als PDF
- EG-Konformitätserklärung als PDF
- Zubehör
- Weitere technische Unterlagen, wie z.B. Planungshilfen, Videoanleitungen, Schritt-für-Schritt-Anleitungen ...

en

- Details on the product
- Light distribution curves
- Operator's manual in PDF format
- EC Declaration of Conformity in PDF format
- Accessories
- Other technical documents such as e.g. planning aids, video tutorials, step-by-step instructions ...

dot-spot GmbH & Co. KG
Entwicklung – Produktion – Vertrieb
Industriestraße 1 A
90592 Schwarzenbruck / Deutschland
Telefon +49 (0) 9128 / 72 22 17 - 0
Telefax +49 (0) 9128 / 72 22 17 - 9
Email service@dot-spot.de
www.dot-spot.de