



CIRCO EM

תיאור המוצר:

- תואם למפרט 08.
- אטימות גבוהה למים ואבק - IP66.
- עומד בתקנים פוטוביולוגיים - RG0.
- זמן עבודה בחירום: 180 דקות.
- בדיקה עצמית על פי תקן EN 62034.
- FLICKER-FREE - ריצוד נמוך במיוחד.

נתונים טכניים:

- גוף: גוף PC כבה מאליו ברמת עמידות IK10 ואטימות IP66.
- סוללת LiFePO4 לעמידות בטמפ' גבוהות.
- דרייבר: אלקטרוני FLICKER FREE.
- אורך חיי לדים: L80>54,000 hours.
- טמפ' צבע: 4000K.
- מקדם מסירת צבע: CRI>80.
- אחריות: 5 שנים לגוף התאורה. 3 שנים לסוללה.

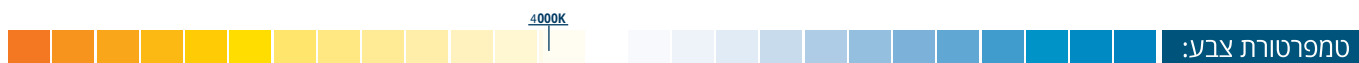
גוף תאורת דו תכליתי עגול מוגן מים בהספק 18W להתקנה צמודת תקרה / על הקיר. פעיל גם במקרה של נפילת מתח לשימוש כתאורת חירום.

רמת עמידות גבוהה בהולם מכאני (IK10) ואטימות גבוהה בפני מים ואבק (IP66) מאפשרות התקנה במגוון רחב של תנאים ומקומות. מתאים להארת מסדרונות, חדרים, חדרי שירותים, מקלחות ועוד.

סירקו חירום (EM) מבית אלקטרוזן משמש כגוף תאורת חירום והתמצאות מתקדם הכולל בדיקה עצמית (Auto Test) תקנית. גוף התאורה **CIRCO EM** תוכנן בקפידה על מנת לאפשר התקנה קלה ונוחה לקיר או לתקרה.

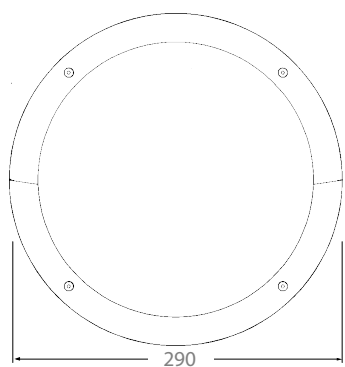
תפוקת אור בחירום	זמן עבודה בחירום	נצילות אורית (lm/W)	תפוקת אור (lm)	הספק (W)	קוטר x גובה (מ"מ)	פירוט	דגם
440lm	180 דקות	93	1660	18	80x290	דו - תכליתי	CIRCO EM

* הנתונים בטבלה מתייחסים לדגמים המופיעים בה בלבד. לפי דרישה ובתיאום עם אלתם-שטייניץ - ניתן לבדוק הזמנת גופי תאורה באופטיקה / טמפ' צבע / הספקים / גדלים שונים.
** תיתכן סטייה של +/-10%.



טמפרטורת צבע:

שרטוטים:



עקומות פוטומטריות:

