

תיאור המוצר:

- בעל רמת אטימות גבוהה מפני אבק ומים – IP67
- מבחר רחב של אופטיקות לבחירה
- זמין כגוף עצמאי/שקוע תקרה/שקוע רצפה
- צביעה בגוון מיוחד לפי דרישה
- אפשרות להפעלה עם דרייבר (CC) או עם ספק 12 וולט (בתוספת מתאם להפעלה ב-CV)

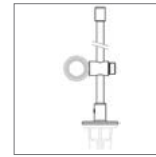
נתונים טכניים:

- גוף: גוף אלומיניום בעיצוב ייחודי לפיזור חום אופטימלי עם ציפוי אנודיזי. גימור בצבע טיטניום. זכוכית מחוסמת, לובר מונע סנוור (Honeycomb) בהזמנה נפרדת.
- דרייבר: דרייבר זרם קבוע או ספק מתח 12 וולט (בתוספת מתאם להפעלה ב-CV).
- לדים: תוצרת Lumileds או ש"ע.
- טמפ' צבע: 2200-5000, Monochrome (Red, Blue, Green)
- מקדם מסירת צבע: >90 CRI.

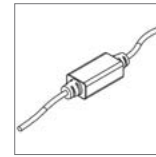
GINGER

גוף תאורת ספוט קומפקטי בטכנולוגיה אופטית מתקדמת המיוצר במפעלינו בישראל. ה- GINGER מגיע שתי עוצמות הפעלה: 2.1 וואט (GINGER) או 4.2 וואט (GINGER 400) ובמגוון עדשות. לגוף GINGER מספר אפשרויות התקנה:
S – עצמאי (על רגלית)
R – שקוע תקרה
H – שקוע קרקע (כולל קופסת השקעה)
גוף התאורה בעיצוב קומפקטי ועוצמתי במיוחד. מתאים לשימוש חיצוני בדרגת אטימות IP67 עם מגוון רחב של אפשרויות אופטיקה. מתאים לתאורת אווירה, נוי, עצים, צמחים ושימושים אדריכליים.

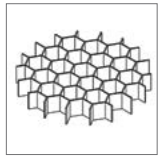
אביזרים נוספים:



מוט תליה



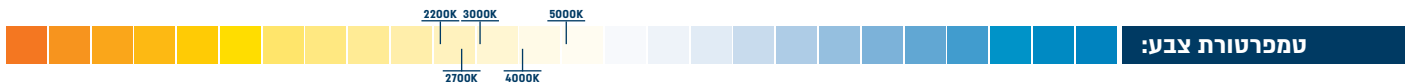
מתאם להפעלה ב-CV



Honeycomb

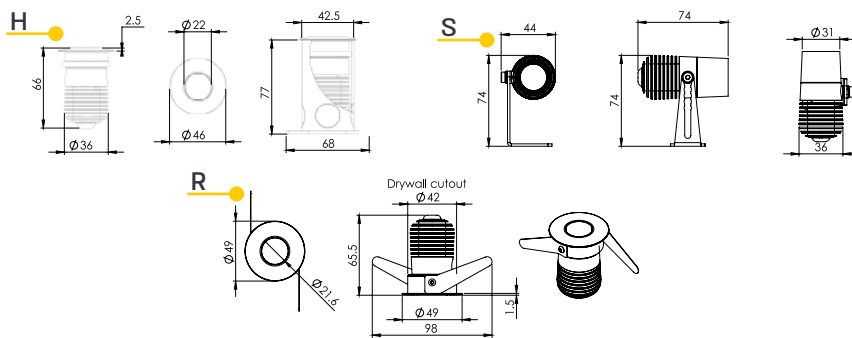
דגם	הספק (W)	טמפרטורת צבע	קוטריגובה*רוחב (מ"מ)	אופטיקה	תפוקת אור (lm)	נצילות אורית (lm/W)
GINGER	2.1	4000K	ראה שרטוטים	8° / 13° / 24° / 29° / 44° / OV	241	114
GINGER 400	4.2	4000K	ראה שרטוטים	8° / 18° / 28° / 49° / OV	576	137

* הנתונים בטבלה מתייחסים לדגמים המופיעים בה בלבד. ניתן להזמין גופי תאורה באופטיקה / טמפ' צבע / הספקים / גדלים שונים לפי דרישה. ** תיתכן סטייה של +/-10%. ט.ל.ח.

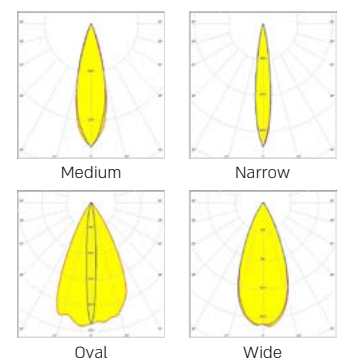


טמפרטורת צבע:

שרטוטים:



עקומות פוטומטריות:



- PF>92%
- ta=-18~+40°
- IP67
- TM21
- LM80
- III
- ת"י 20
- ISO 9001:2015 CERTIFIED COMPANY

* הנתונים המובאים כאן נועדו למטרות מידע בלבד והם עשויים להשתנות ללא הודעה מוקדמת. ט.ל.ח.