

## Моноблочные ПРА для компактных люминесцентных ламп

Моноблочные ПРА для компактных люминесцентных ламп 11, 13, 18 и 26 Вт.

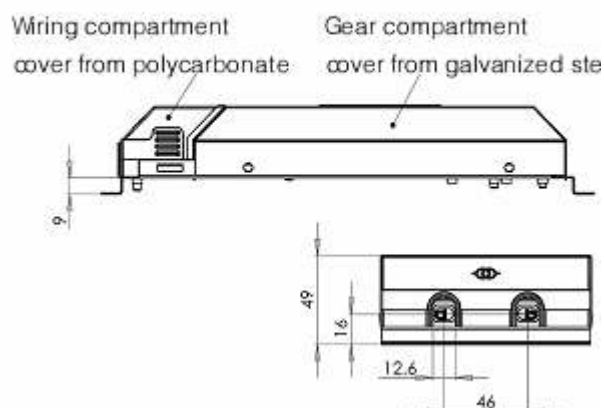
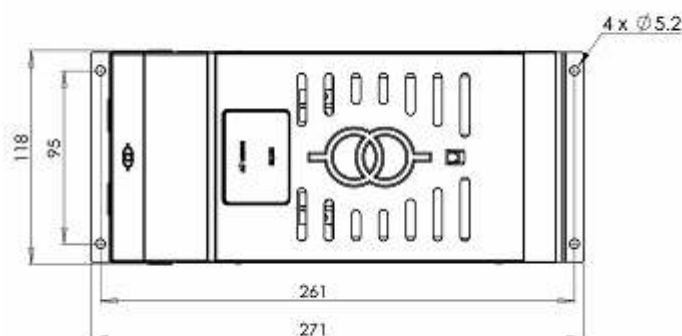
Моноблок включает в себя:

- два дросселя для работы с двумя компактными люминесцентными лампами
- конденсатор, повышающий коэффициент мощности (поставляется по требованию)

Корпус из листовой гальванической стали имеет отсек для монтажа проводов с удобным доступом, изготовленный из поликарбоната

Клеммы с резьбовым соединением 1.5-2.5 мм<sup>2</sup>

Дроссели соответствуют стандарту VDE EN 61347 / 60921



### 220 В / 50 Гц

Лампа			Дроссель						
Номинальная мощность	Тип	Номинальный ток	Тип	Артикул	Ток	Коэффициент мощности	Потери	Ta max	Вес
Вт		А			А		Вт	С	кг
11	TC-S	0.155	BCFL 2X11.001	502.021	0.290	0.48	8.9	55	1.04
11*	TC-S	0.155	BCFL 2X11.002	502.022	0.140	0.98	8.9	55	1.15
13	TC-D	0.175	BCFL 2X13.003	502.023	0.334	0.48	9.5	50	1.04
13*	TC-D	0.175	BCFL 2X13.004	502.024	0.160	0.95	9.5	50	1.15
18	TC-D	0.220	BCFL 2X18.005	502.025	0.424	0.50	13.5	50	1.04
18*	TC-D	0.220	BCFL 2X18.006	502.026	0.224	0.93	13.5	50	1.15
26	TC-D	0.325	BCFL 2X26.004	502.027	0.610	0.46	16.5	65	1.46
26*	TC-D	0.325	BCFL 2X26.005	502.028	0.290	0.97	16.5	60	1.55

\* Моноблок включает в себя конденсатор, повышающий коэффициент мощности

Спецификация представлена только для информации и может быть изменена без уведомления